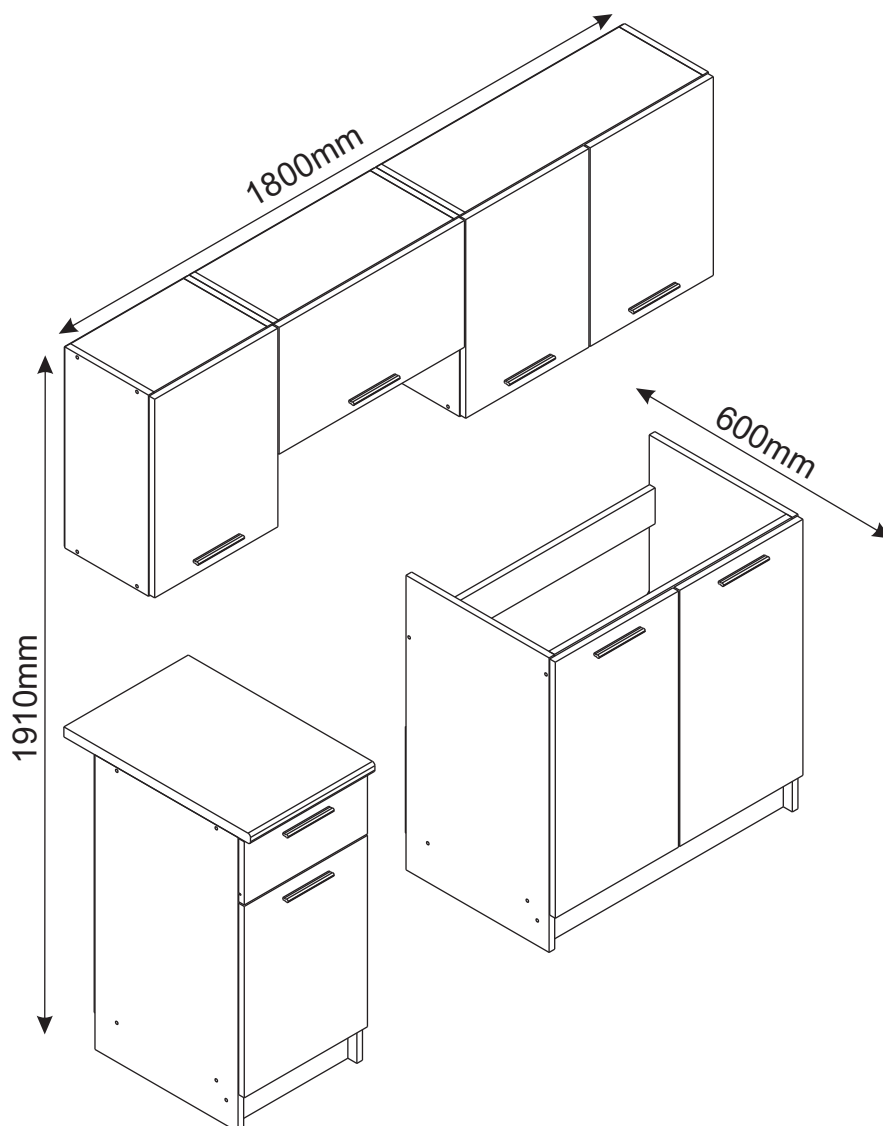


# IRMA



17-06-2013



**NL/B** Lees het montagevoorschrift goed door voordat u start met de montage.

**F/B** Veuillez lire attentivement la notice de montage avant de commencer le montage

**PL** Przed montażem należy dokładnie przeczytać instrukcję montażowe.

**CZ** Dříve než přistoupíte k vlastní kompletaci výrobku, čtěte prosím pečlivě Návod k montáži.

**H** Kérjük, az összeszerelés előtt figyelmesen olvassa el az összeszerelési útmutatót.

**SK** Pred montážou si prosím pozorne prečítajte montážne pokyny.

**SLO** Pred pričetkom sestavljanja pazljivo preberite navodila za montažo.

**HR** Pažljivo pročitati uputu za sklapanje namještaja pre sklapanja namještaja

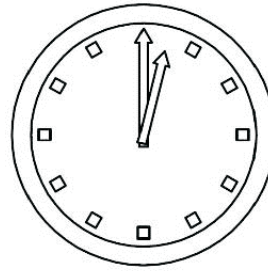
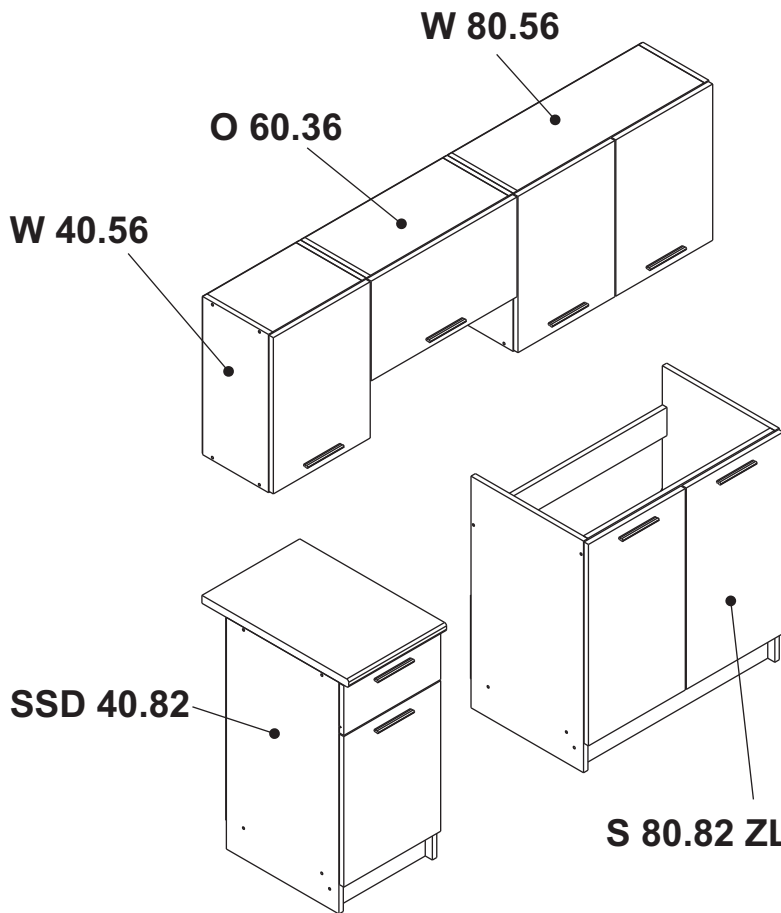
**RUS** Пожалуйста, перед сборкой внимательно прочитайте инструкцию по сборке.

**BIH** Prije sklapanja pažljivo pročitati instrukcije.

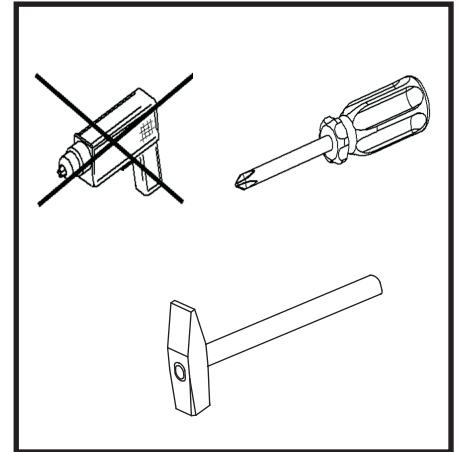
**SRB** Пажљиво прочитајте упутство за склапање намештаја пре склапања намештаја

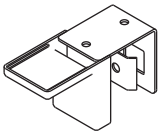



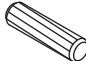



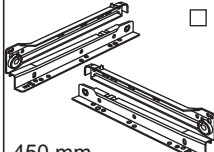

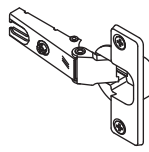







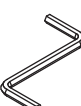
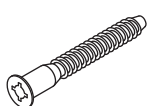

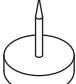
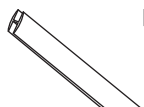

**UA** Будь ласка, перед початком складання уважно прочитайте інструкцію зі складання.

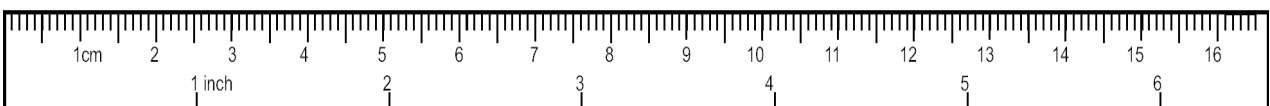
**GB** Please read the assembly instruction carefully before assembling.



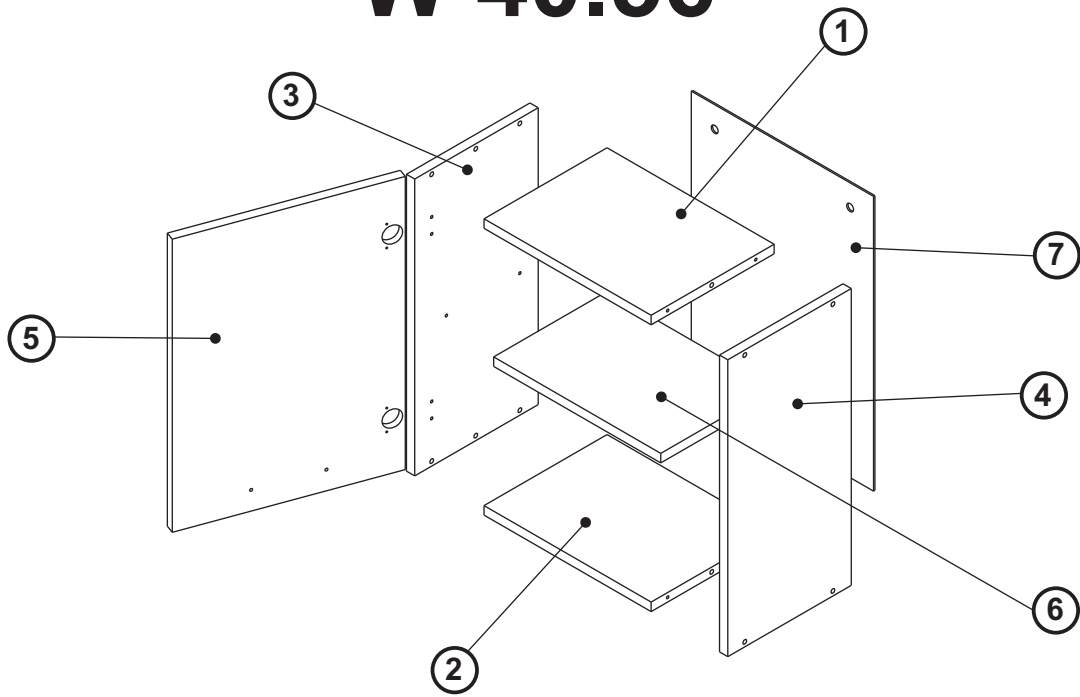
5h



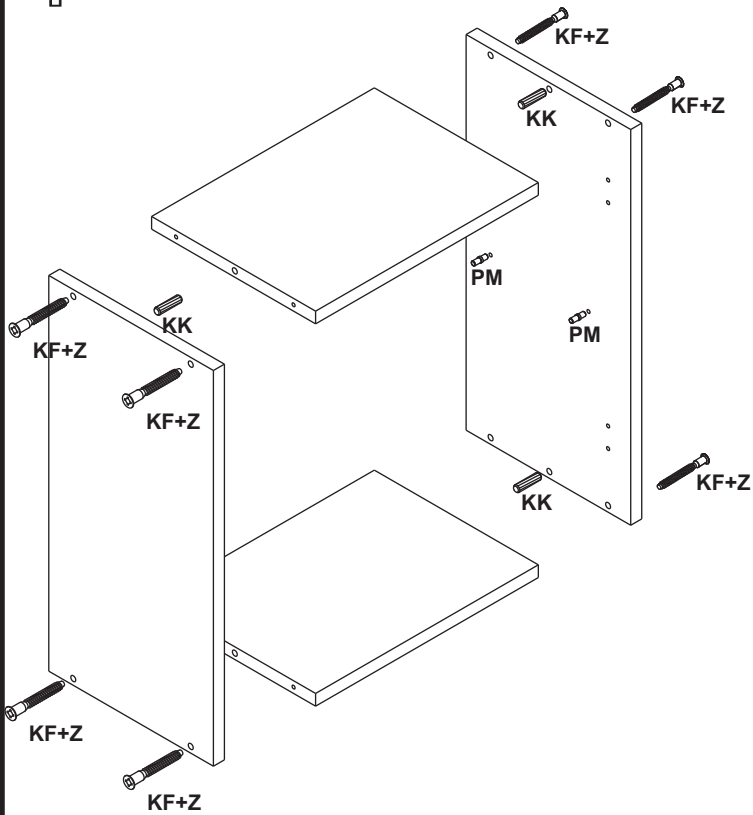
<input checked="" type="checkbox"/>	 <b>ZK x6</b>	 Ø5 mm <b>PM x12</b>	 128/160 mm <b>UZ x8</b>	 Ø4x30 mm <b>W x16</b>	 Ø8x30 mm <b>KK x40</b>	 20g <b>KL x1</b>
	 Ø3,5x16 mm <b>EM x8</b>	 Ø3,5x30 mm <b>EN x6</b>	 450 mm <b>PR x1</b>	 Ø1,4x25 mm <b>G x140</b>	 <b>ZPZ x14</b>	 <b>H0 x14</b>
	 <b>LJ x1</b>	 <b>OLJ x1</b>	 Ø3x25 mm <b>WO x1</b>	 Ø4x16 mm <b>EL x40</b>	 Ø6,3x13 mm <b>EK x28</b>	 Ø3x16 mm <b>EU x2</b>
	 <b>KdK x1</b>	 Ø7X50 mm <b>KF x44</b>	 Ø12 mm <b>Z x44</b>	 Ø15 mm <b>SG x8</b>	 565 mm <b>LP x1</b>	 Ø3,5x35 mm <b>EB x4</b>



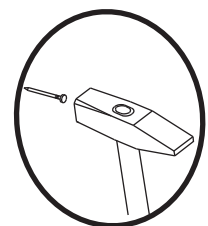
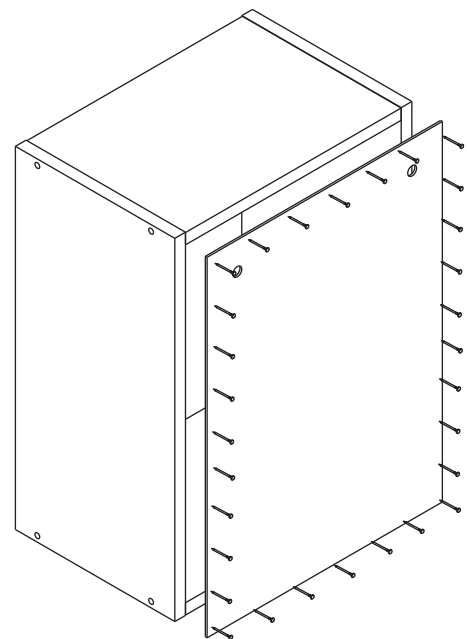
# W 40.56




- |          |       |       |      |       |
|----------|-------|-------|------|-------|
| <b>1</b> | KK=4x | KF=8x | Z=8x | PM=4x |
|----------|-------|-------|------|-------|




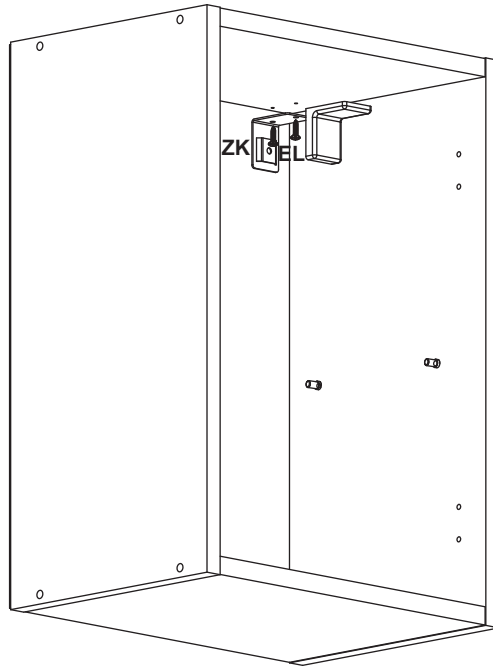
**2**




3


ZK=2x 


EL=4x 





4


H0=2x 

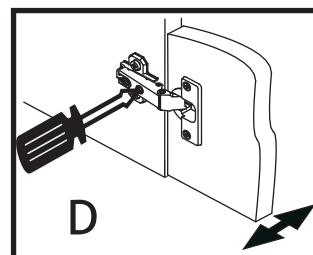
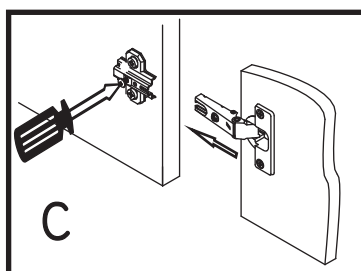
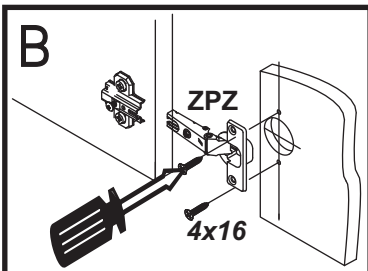
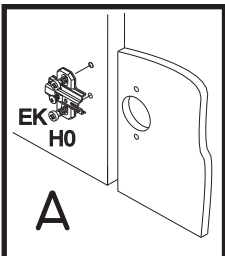
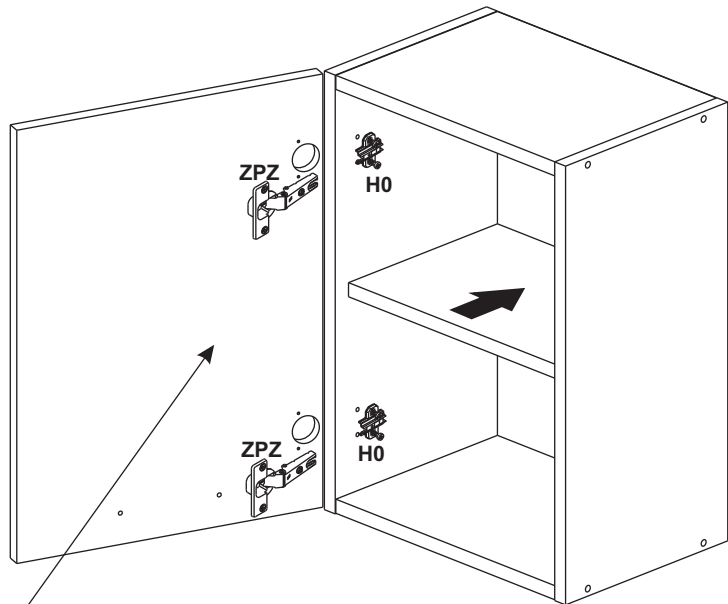
ZPZ=2x 

UZ=1x 

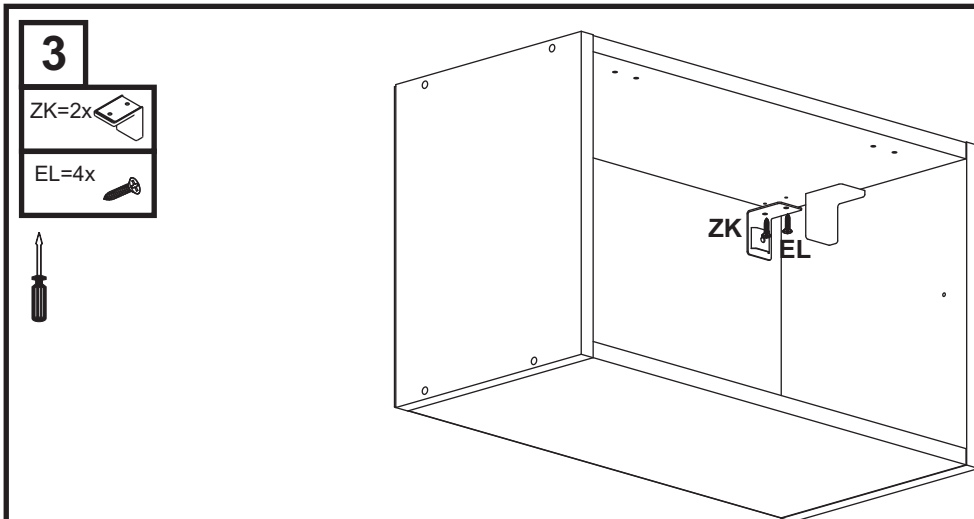
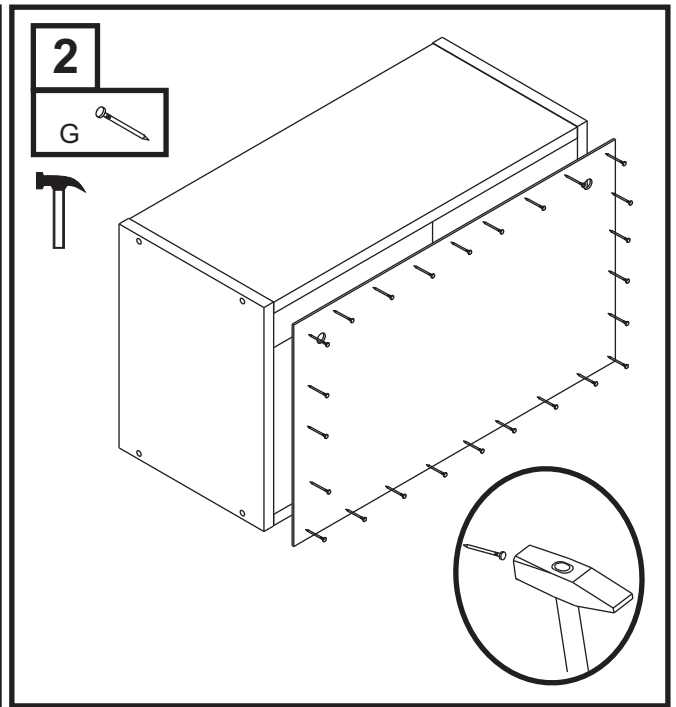
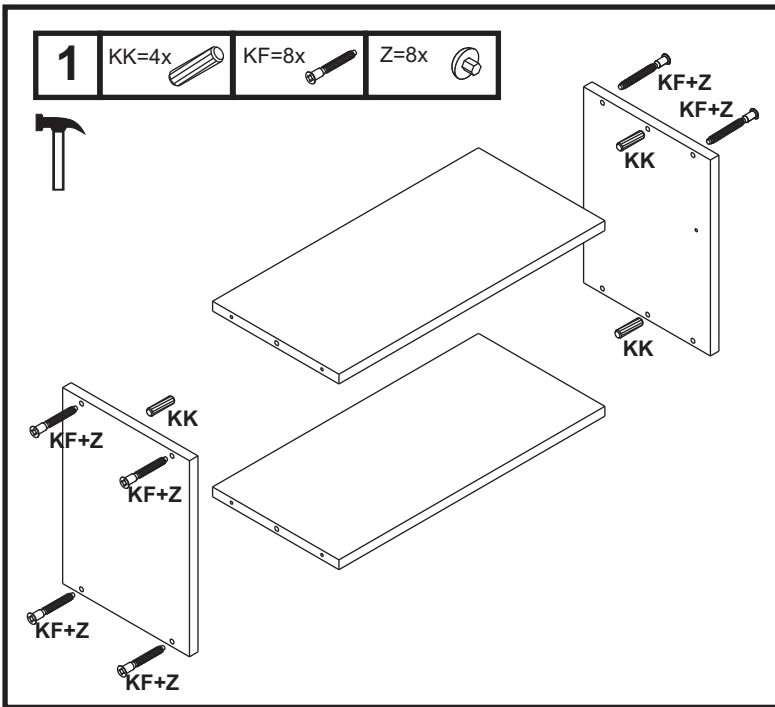
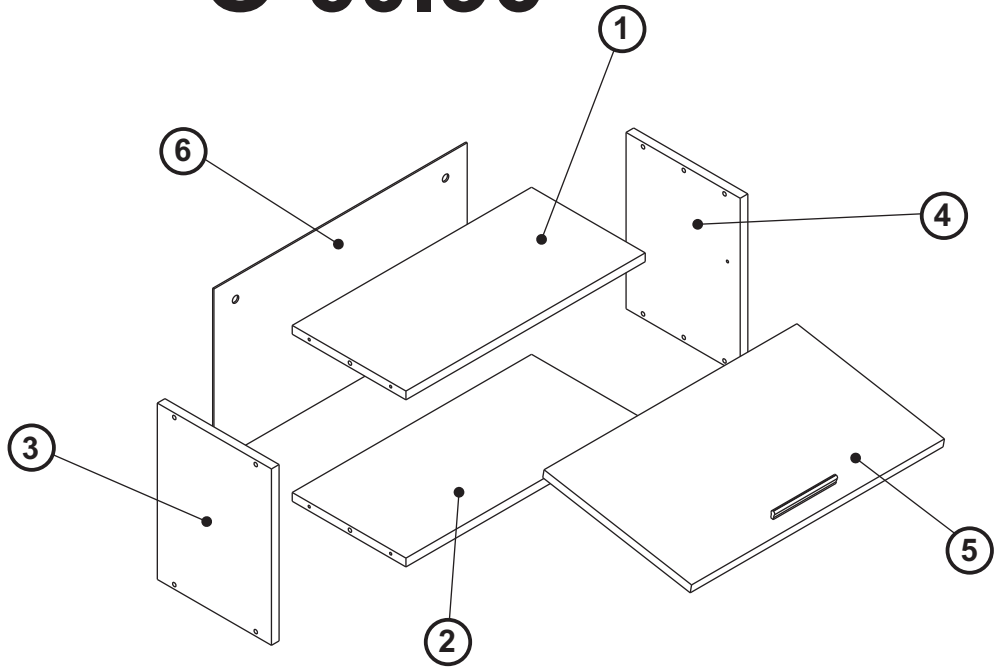
EK=4x 

EL=4x 

W=2x 



# O 60.36



4

H0=2x



ZPZ=2x



UZ=1x



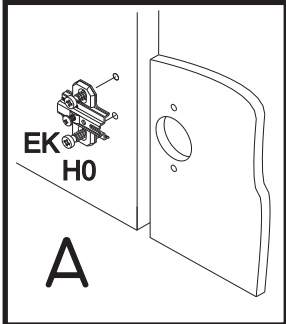
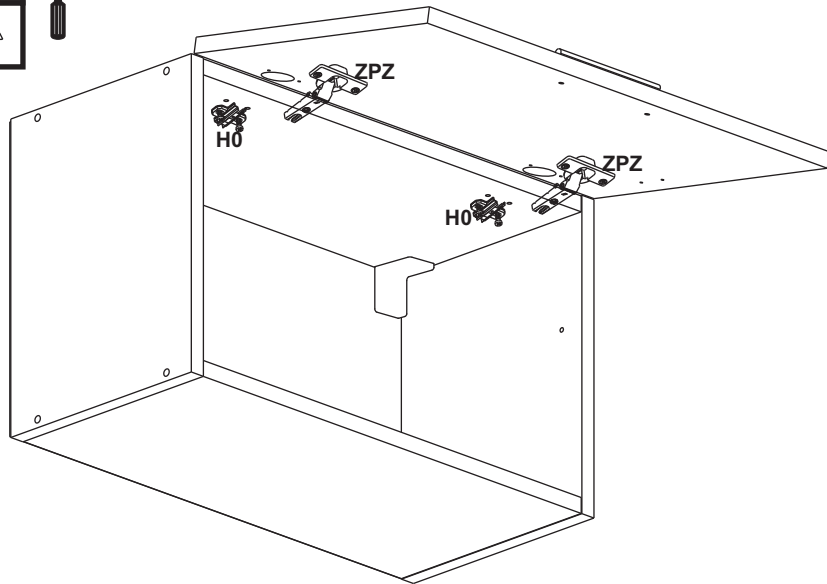
EK=4x



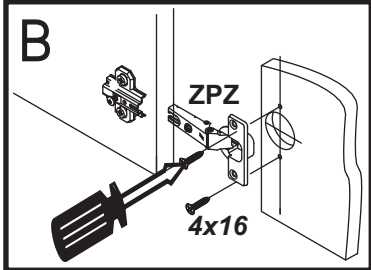
EL=4x



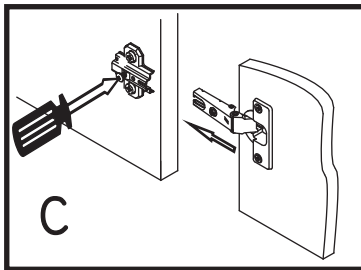
W=2x



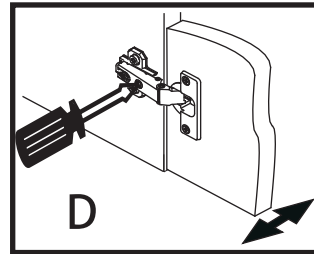
A



B



C



D

5

LJ=1x



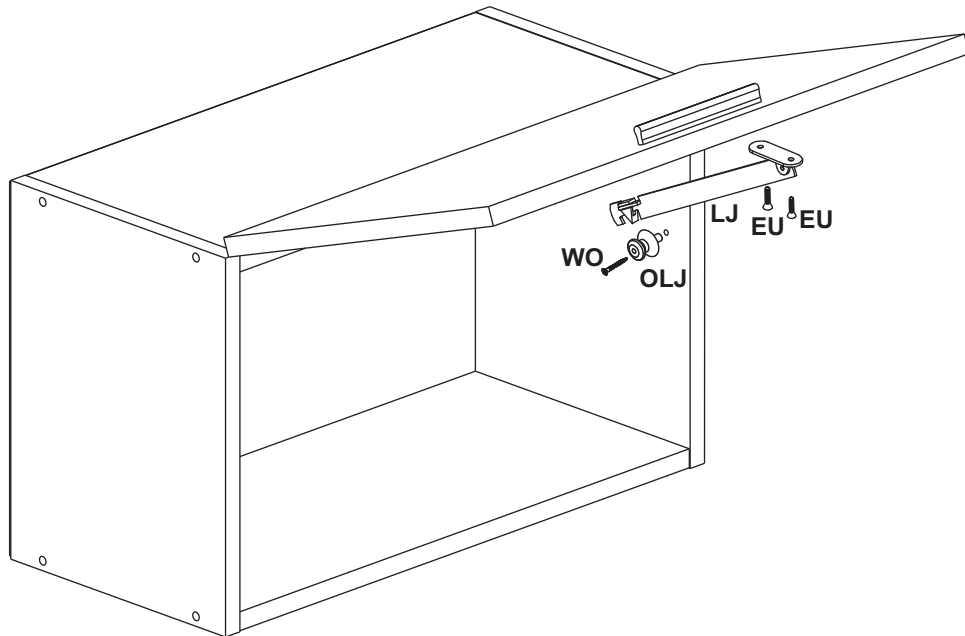
OLJ=1x



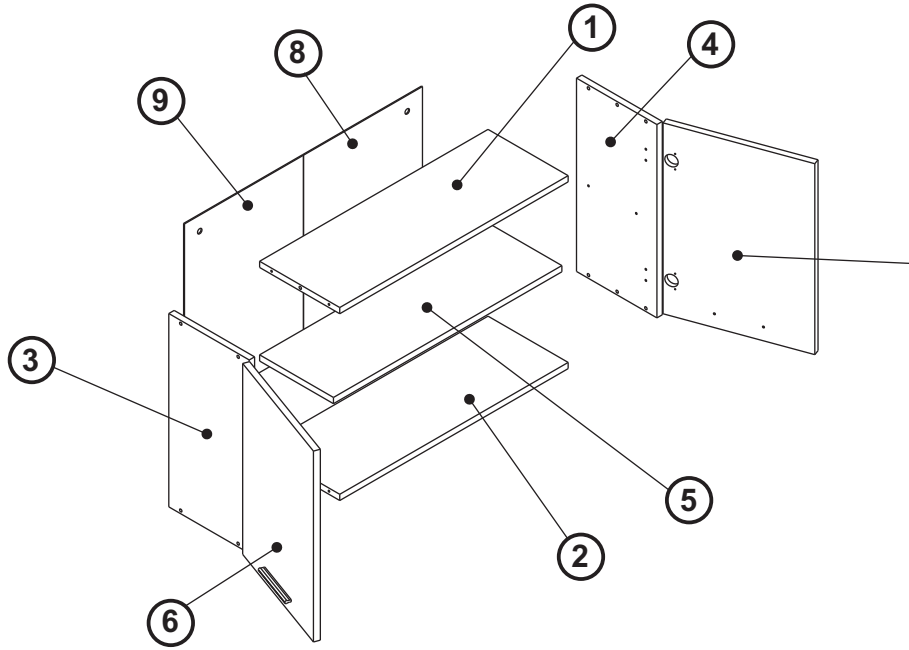
WO=1x



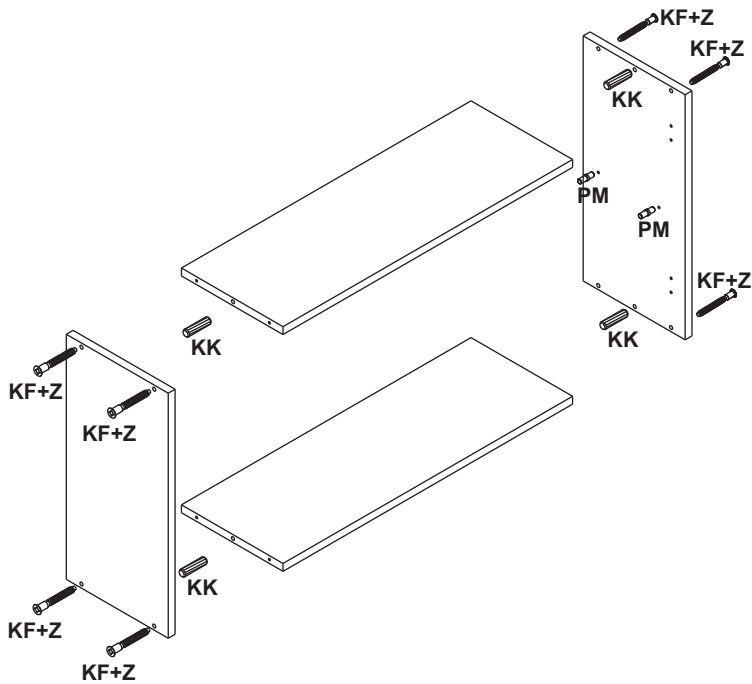
EU=2x



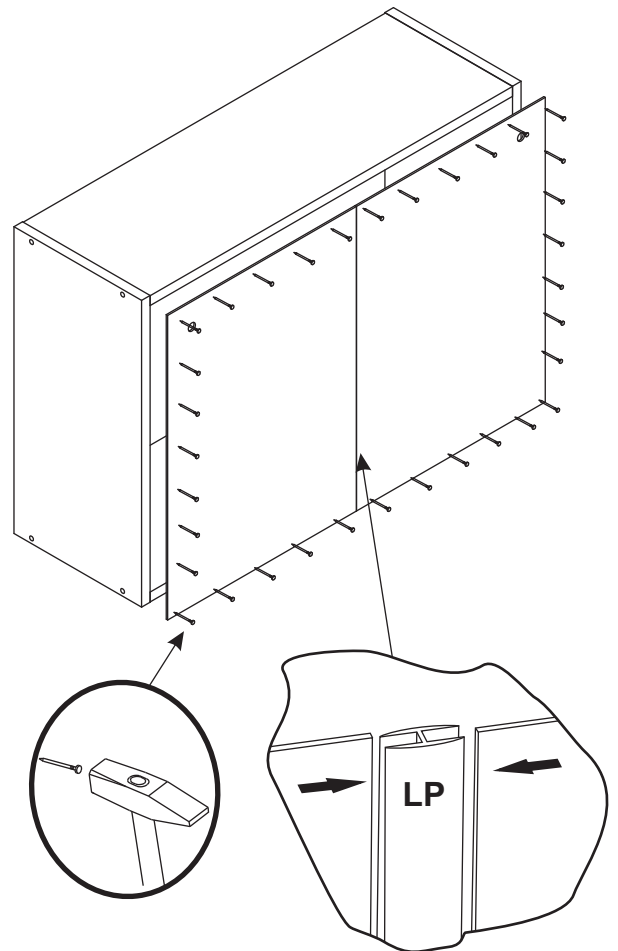
# W 80.56




- 1** KK=4x KF=8x Z=8x PM=4x




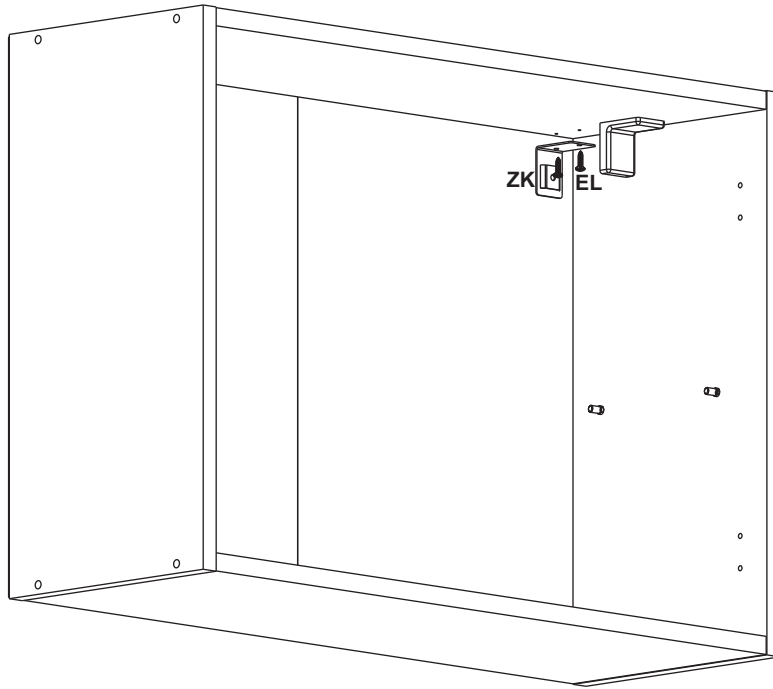
- 2** LP=1x




3


ZK=2x 


EL=4x 





4


H0=4x 

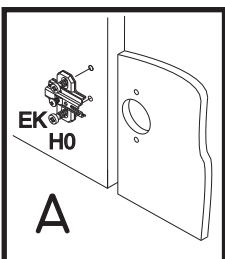
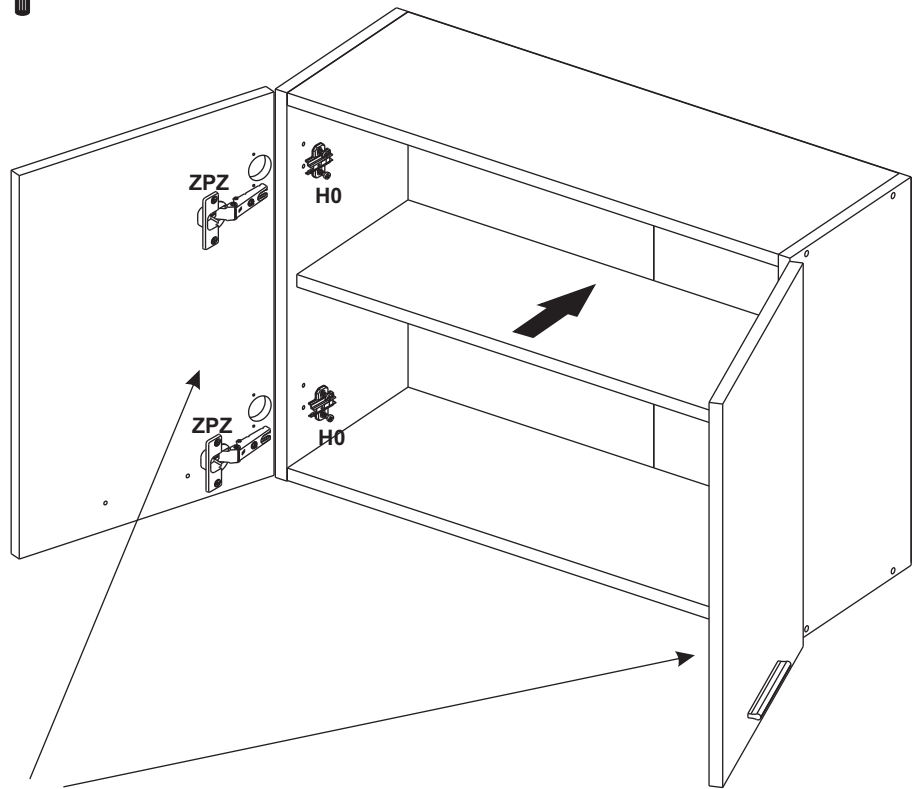
ZPZ=4x 

UZ=2x 

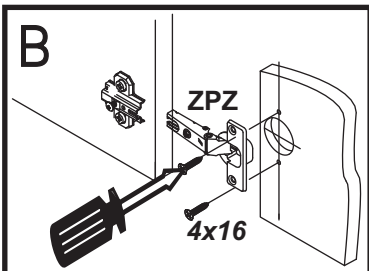
EK=8x 

EL=8x 

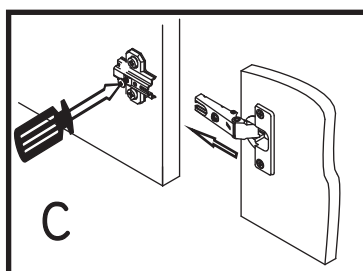
W=4x 



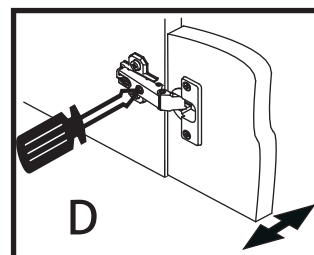
A



B

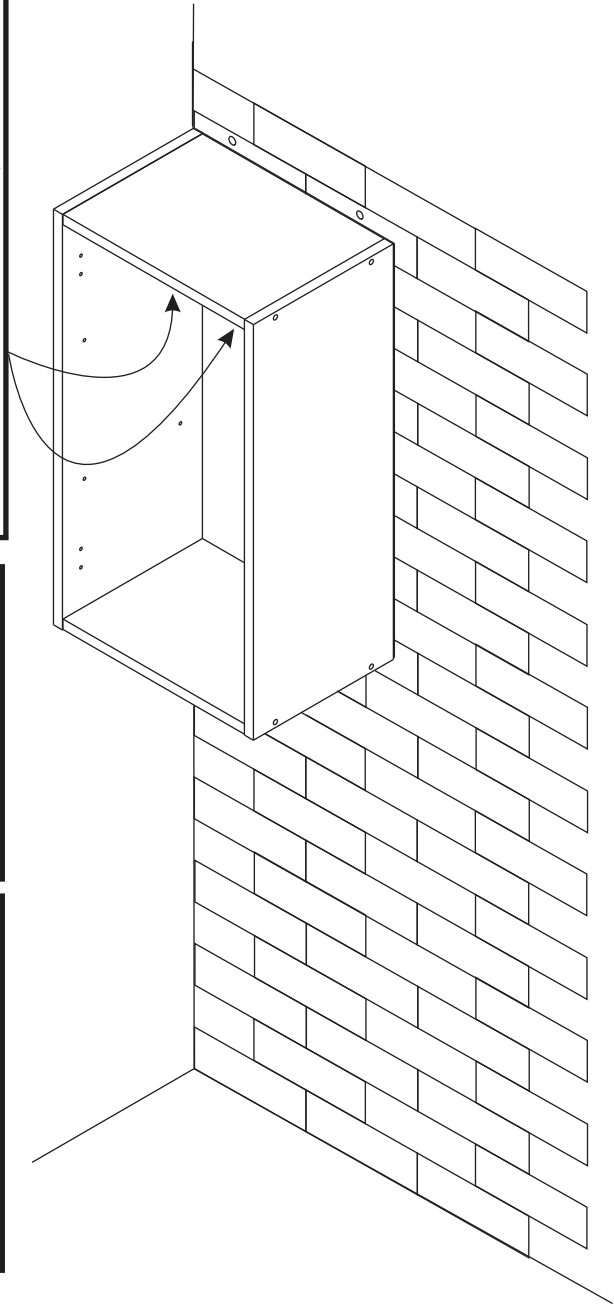
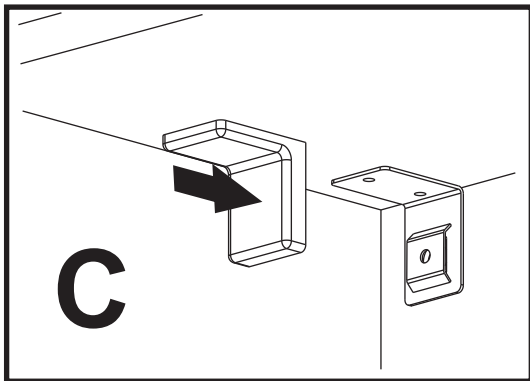
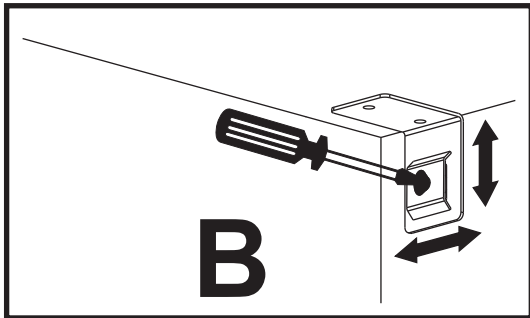
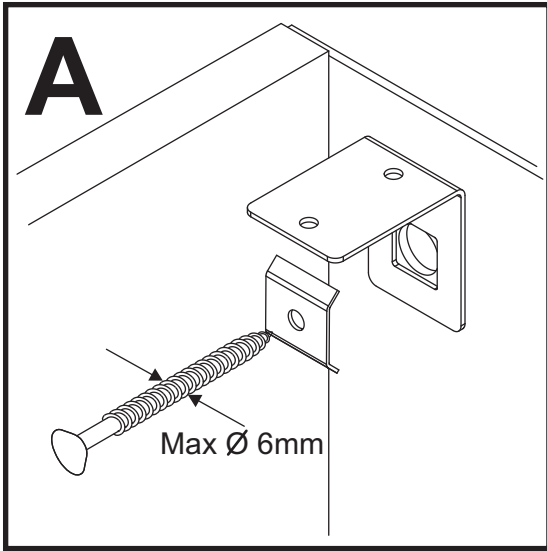


C

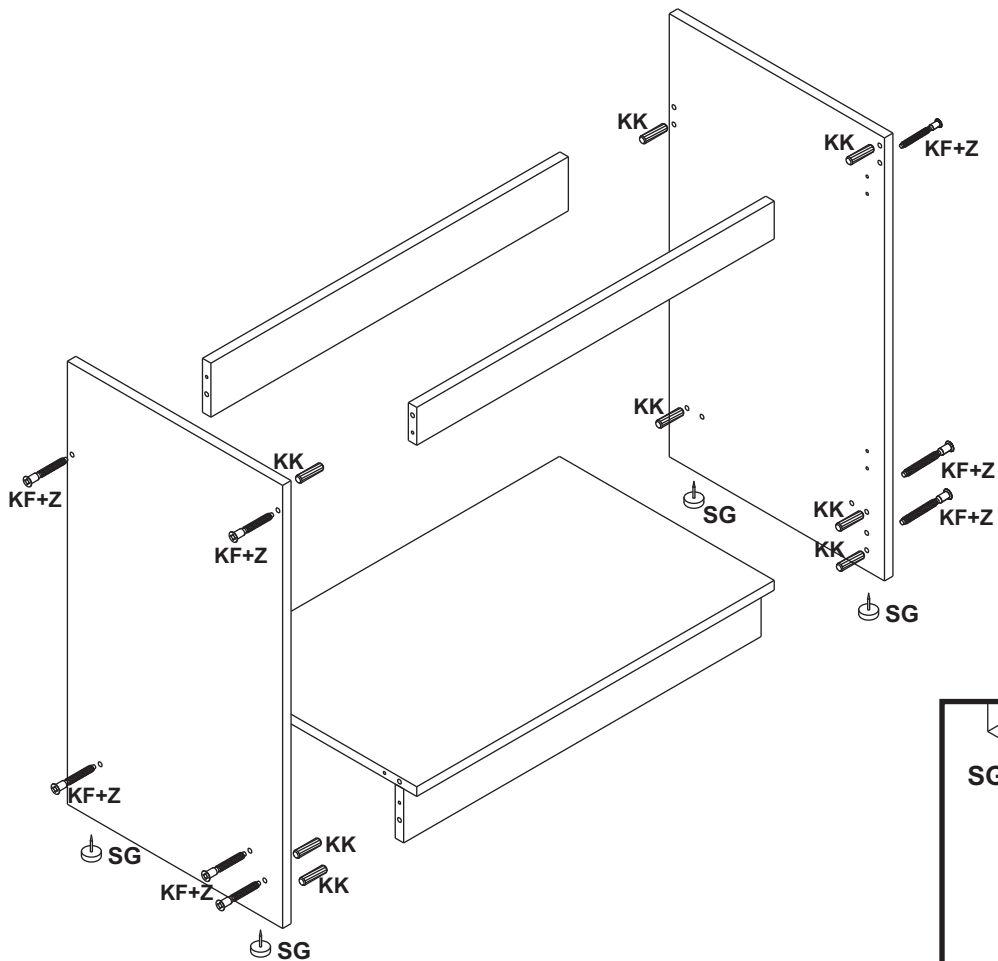
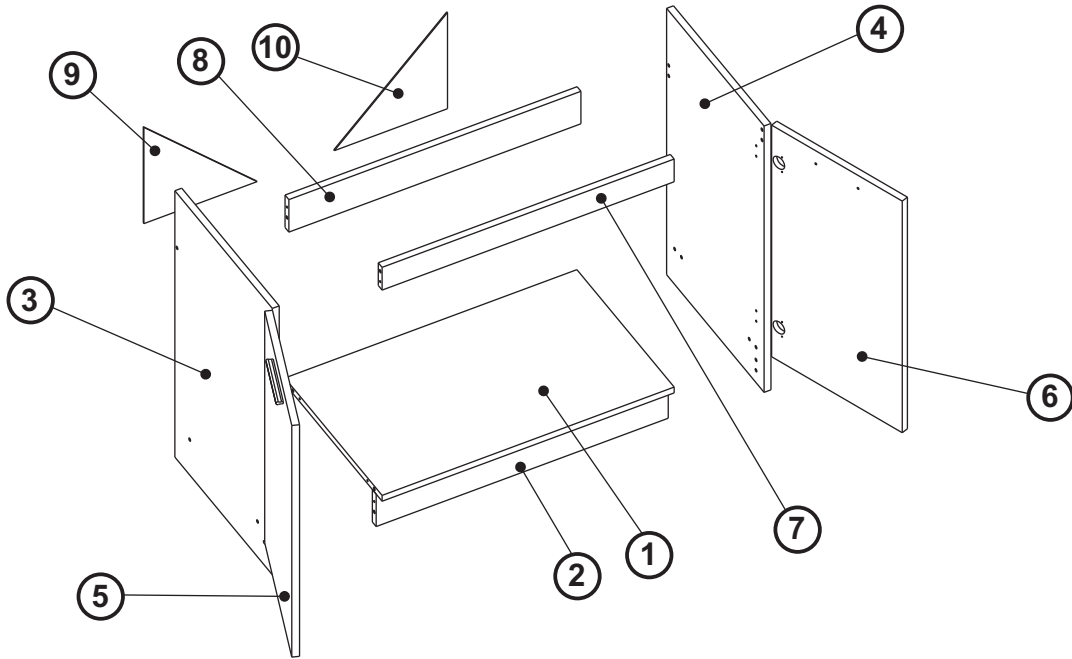


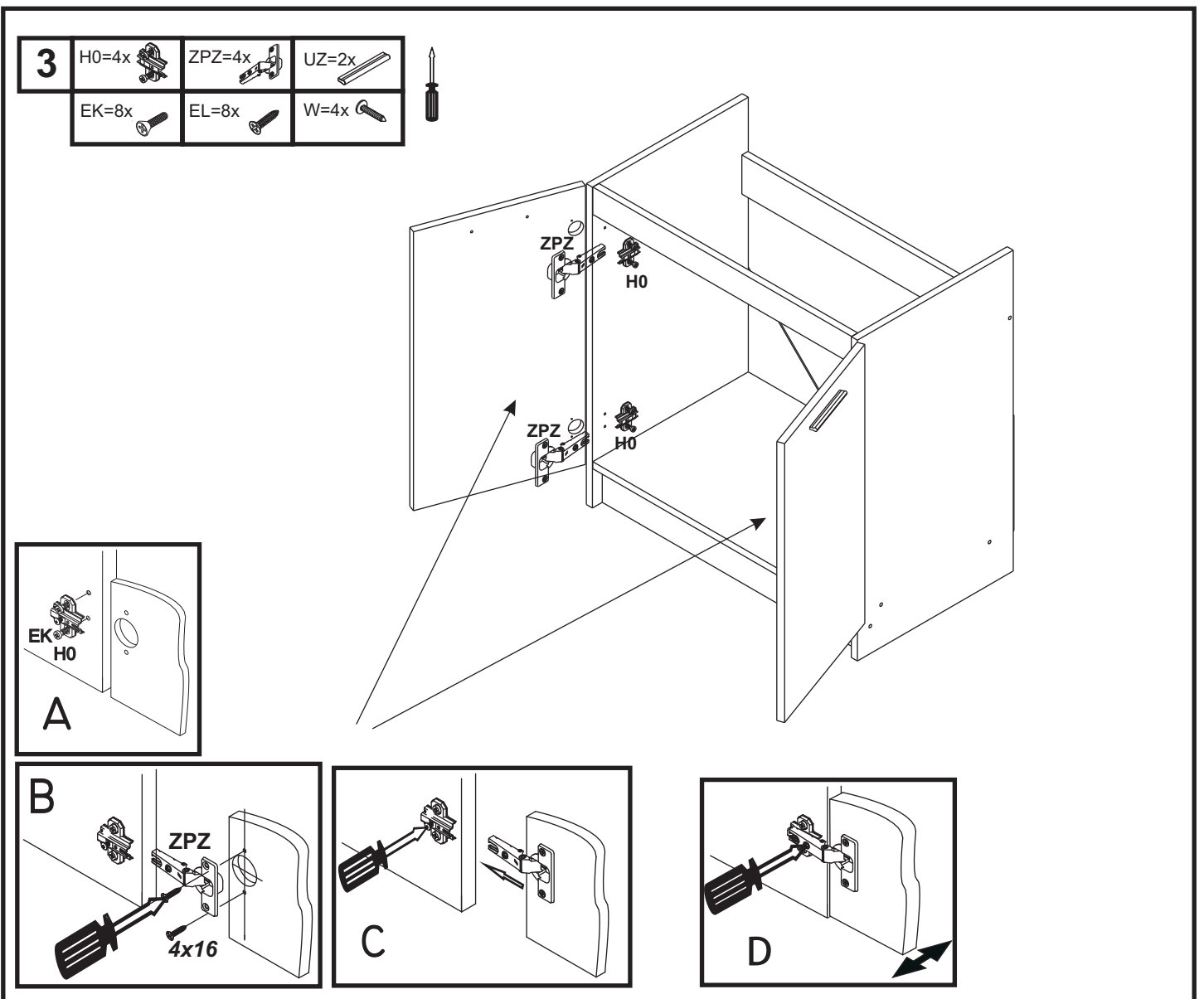
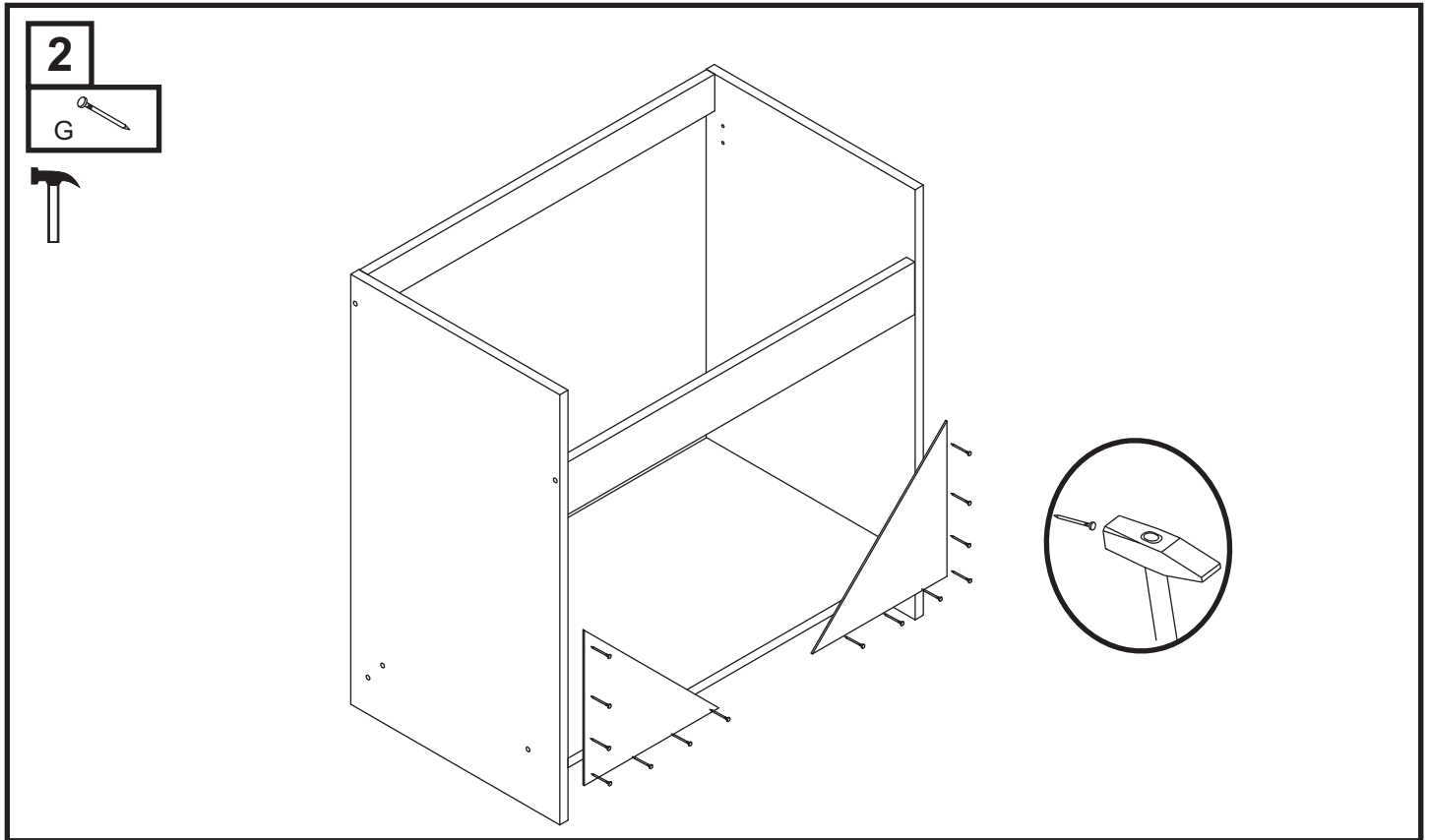
D



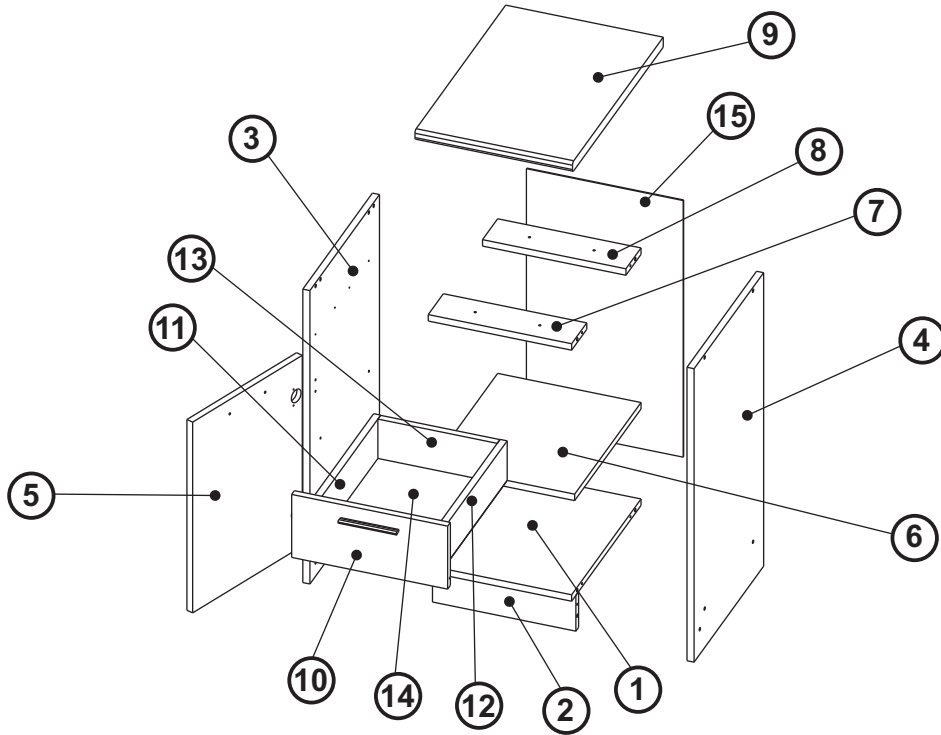


# S 80.82 ZLEW





# SSD 40.82



- |          |       |       |       |
|----------|-------|-------|-------|
| <b>1</b> | EM=8x | PM=4x | SG=4x |
|----------|-------|-------|-------|

