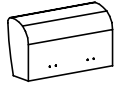
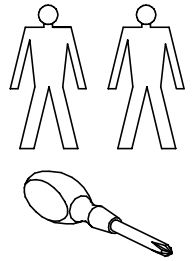
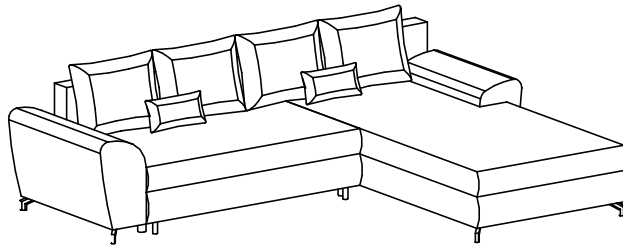
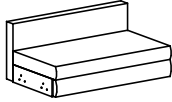


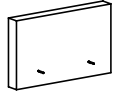
YOKO



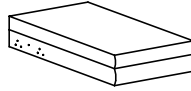
A - 1 St.



B - 1 St.



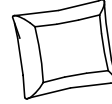
C - 1 St.



D - 1 St.



E - 1 St.



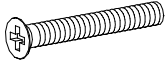
F - 4 St.



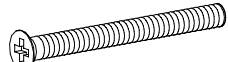
G - 2 St.



H - 8 St.
M6 x 20 mm



J - 3 St.
M8 x 40 mm



K - 2 St.
M8 x 60 mm



L - 4 St.



M - 5 St.



N - 4 St.
H=8cm



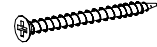
P - 16 St.
5x30



Q - 2 St.
H=8cm



BLACK
CZARNY
R - 4 St.
H=7cm

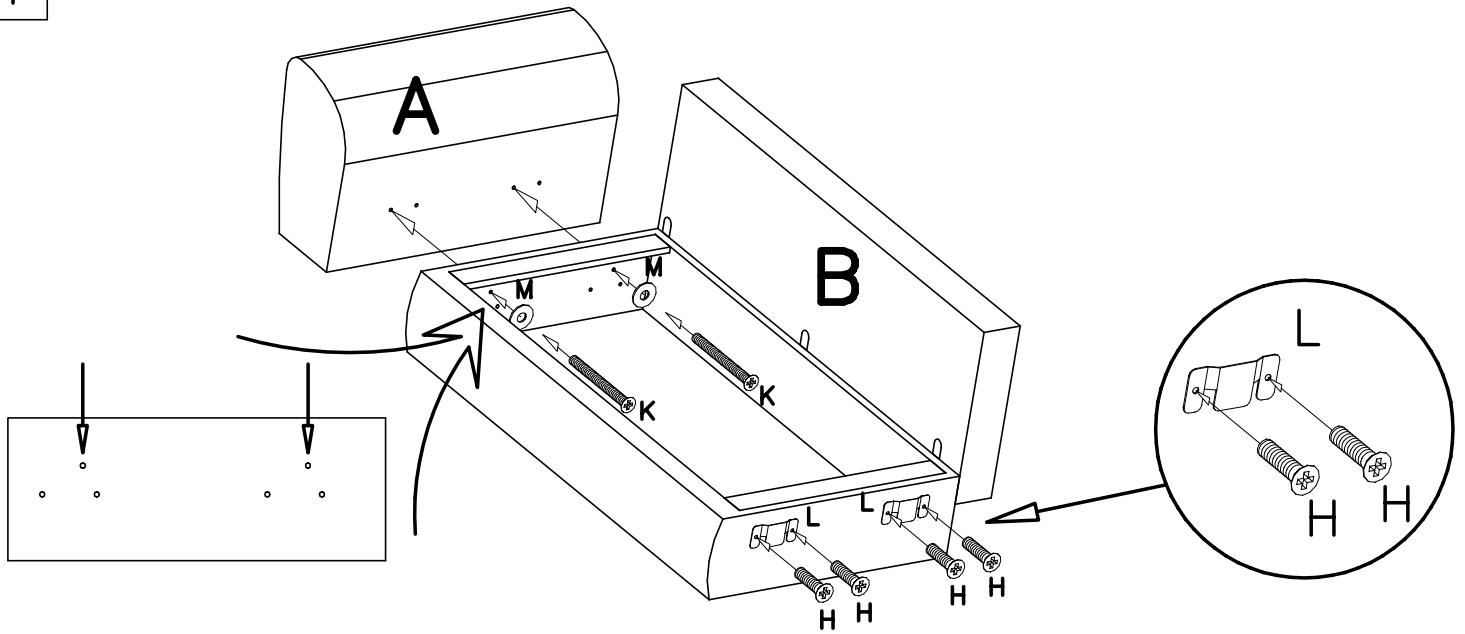


S - 4 St.
5x50

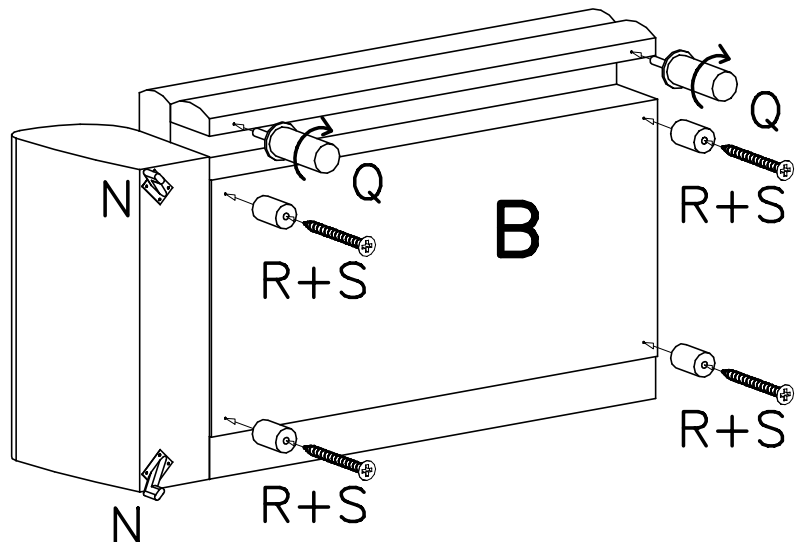
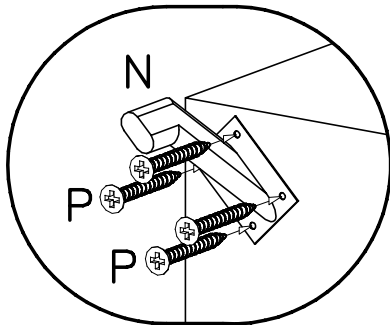


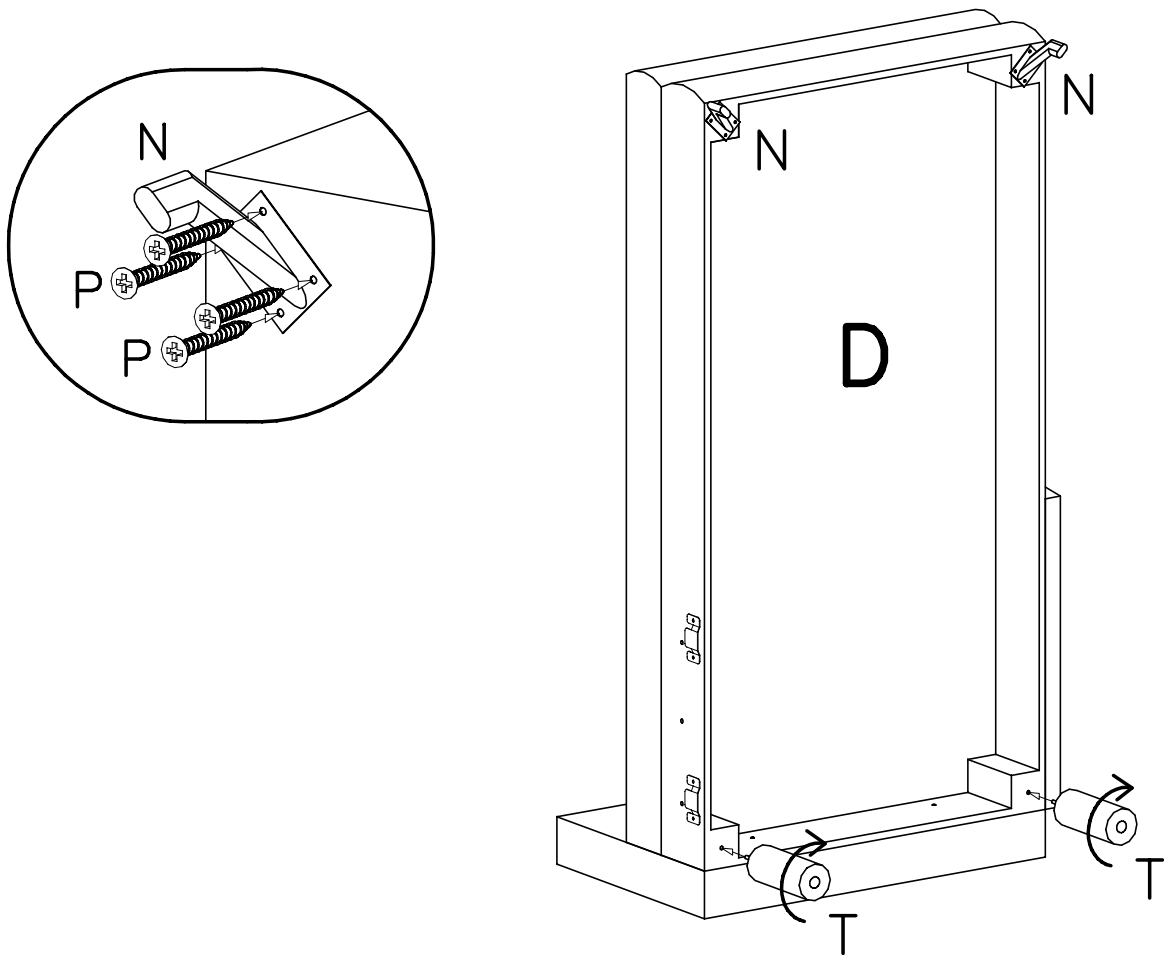
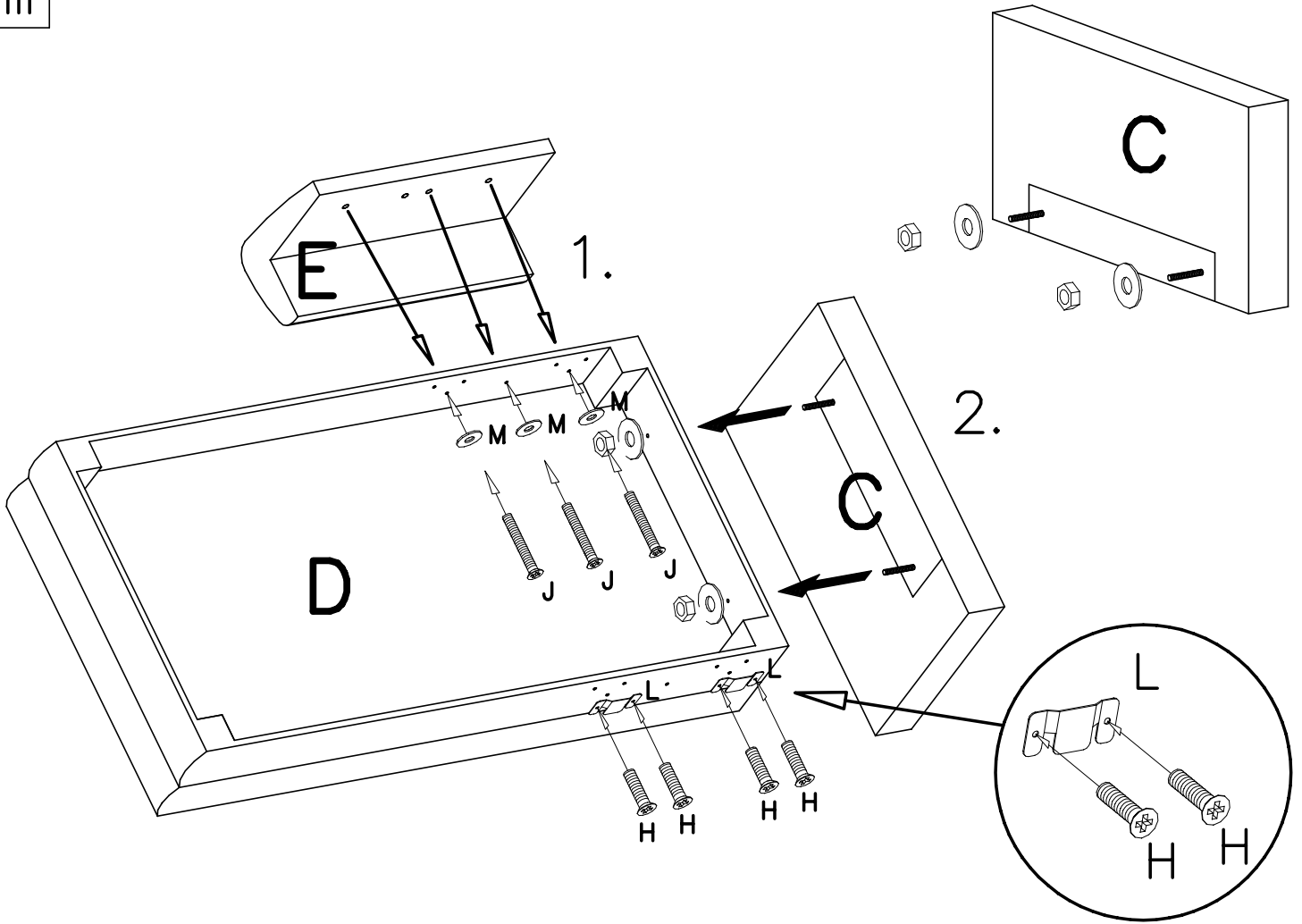
BLACK
CZARNY
T - 2 St.
H=8cm

I

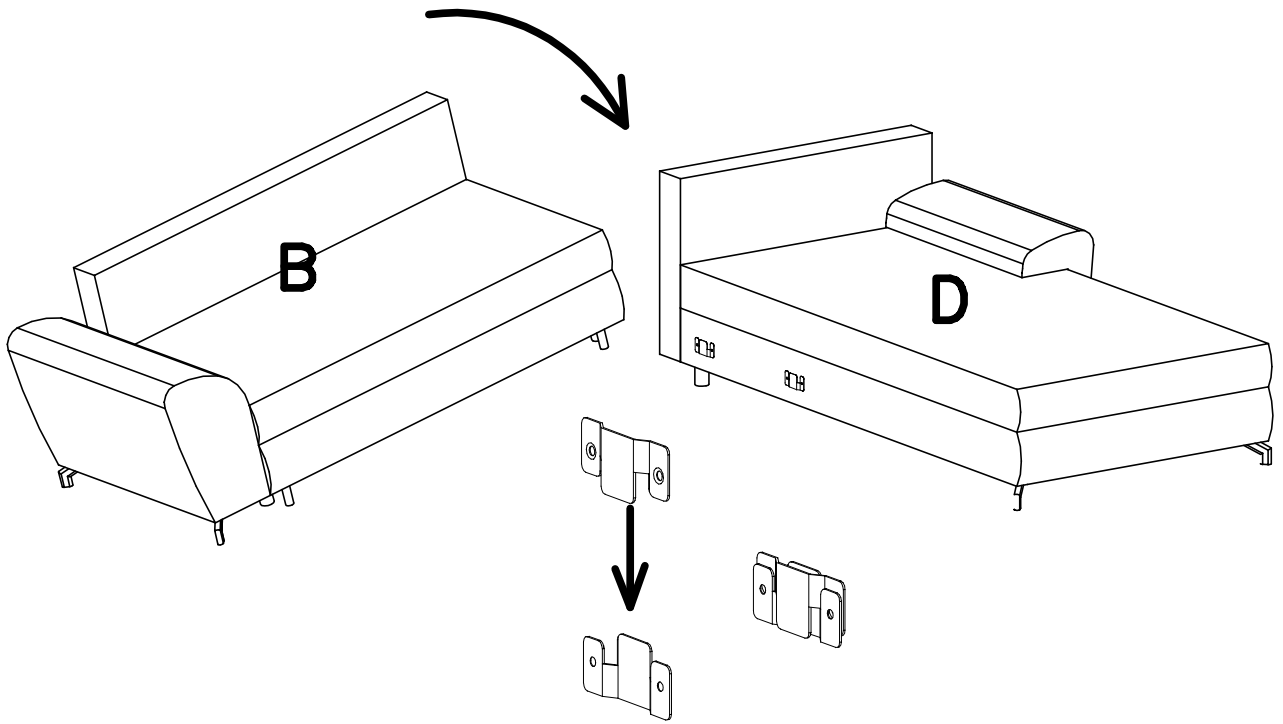


II

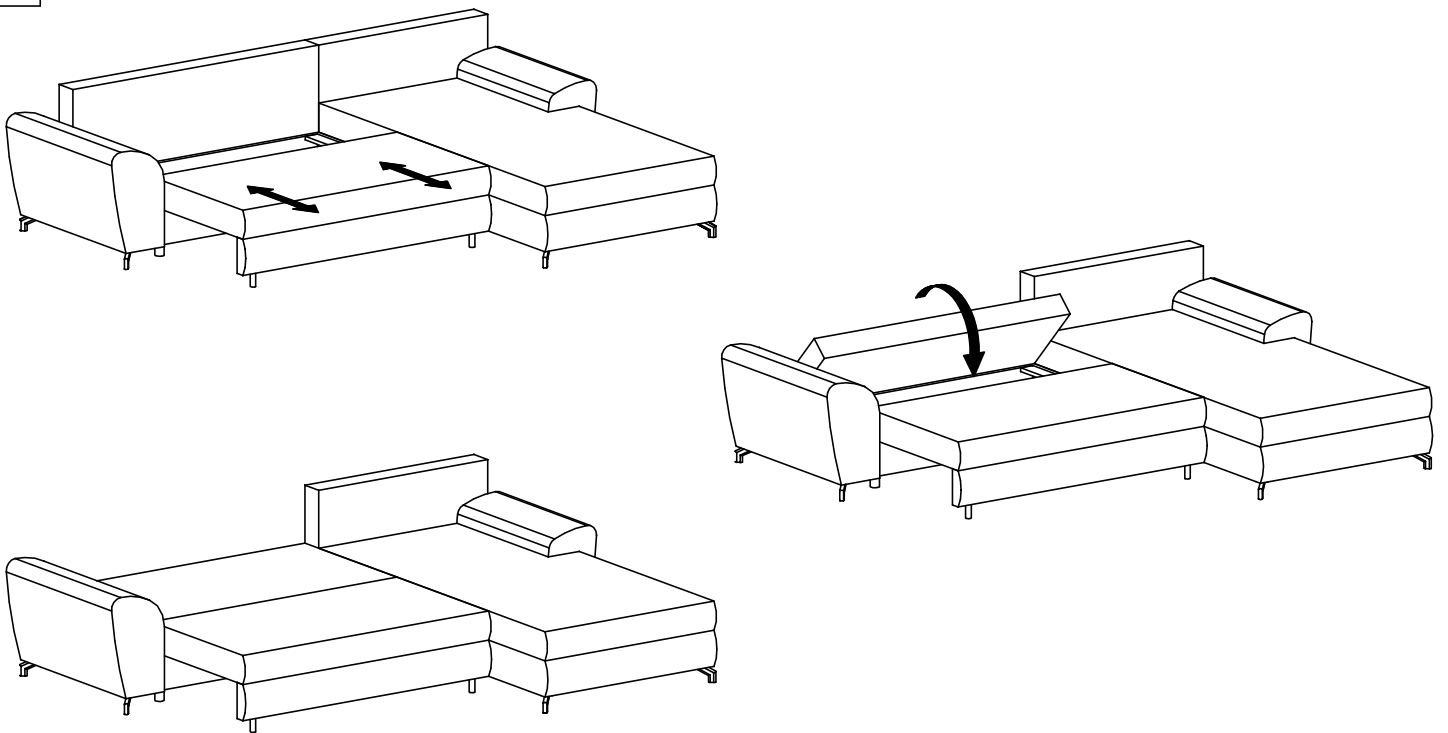




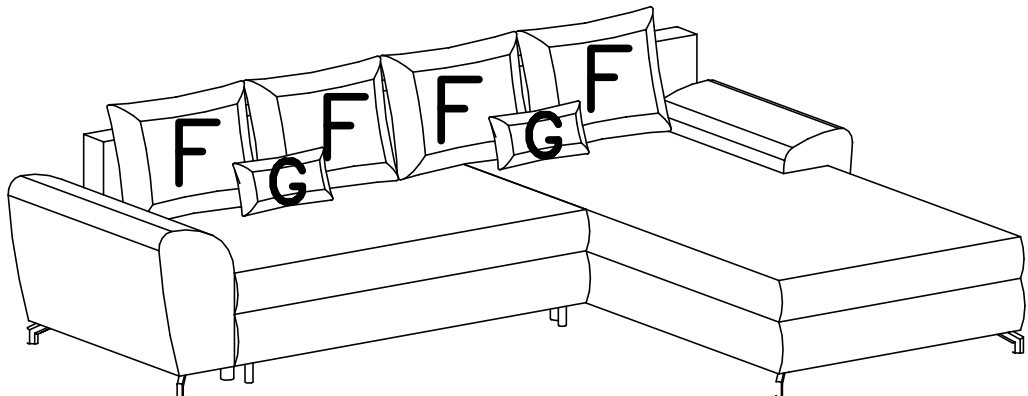
V



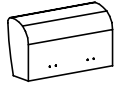
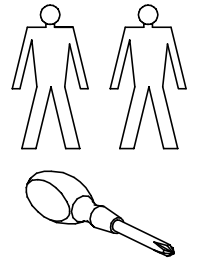
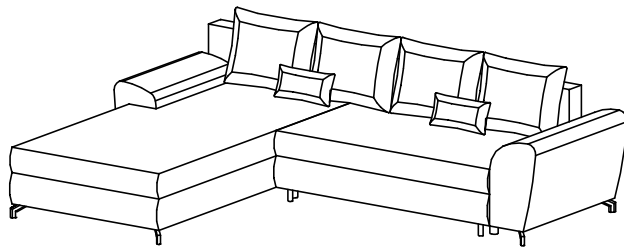
VI



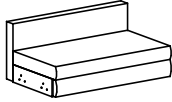
VII



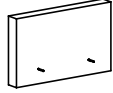
YOKO



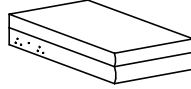
A - 1 St.



B - 1 St.



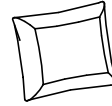
C - 1 St.



D - 1 St.



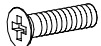
E - 1 St.



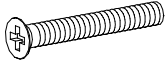
F - 4 St.



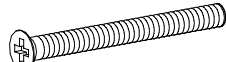
G - 2 St.



H - 8 St.
M6 x 20 mm



J - 3 St.
M8 x 40 mm



K - 2 St.
M8 x 60 mm



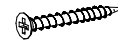
L - 4 St.



M - 5 St.



N - 4 St.
H=8cm



P - 16 St.
5x30



Q - 2 St.
H=8cm



BLACK
CZARNY

R - 4 St.
H=7cm



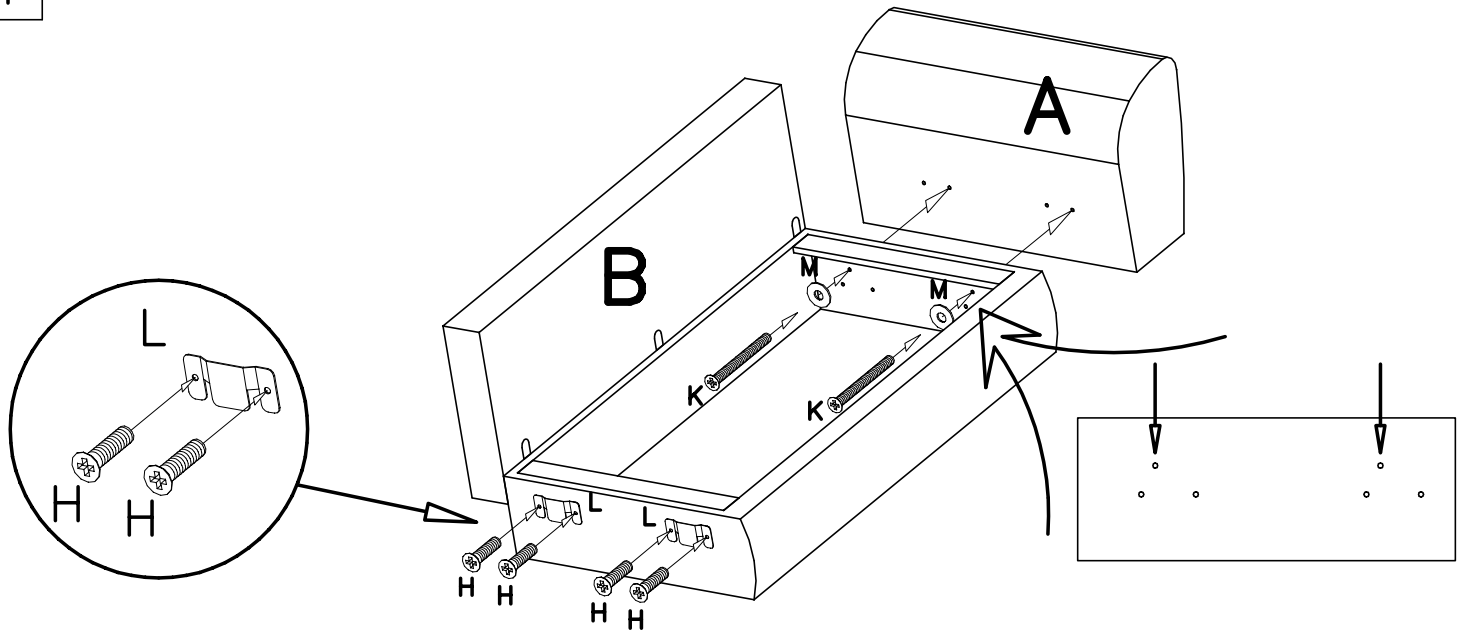
S - 4 St.
5x50



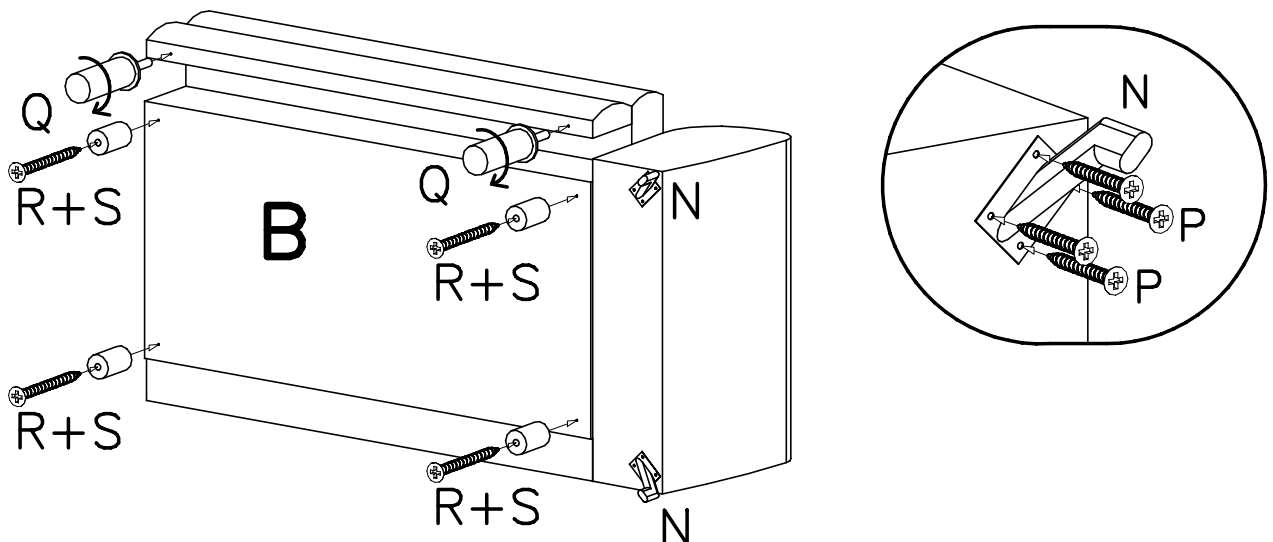
BLACK
CZARNY

T - 2 St.
H=8cm

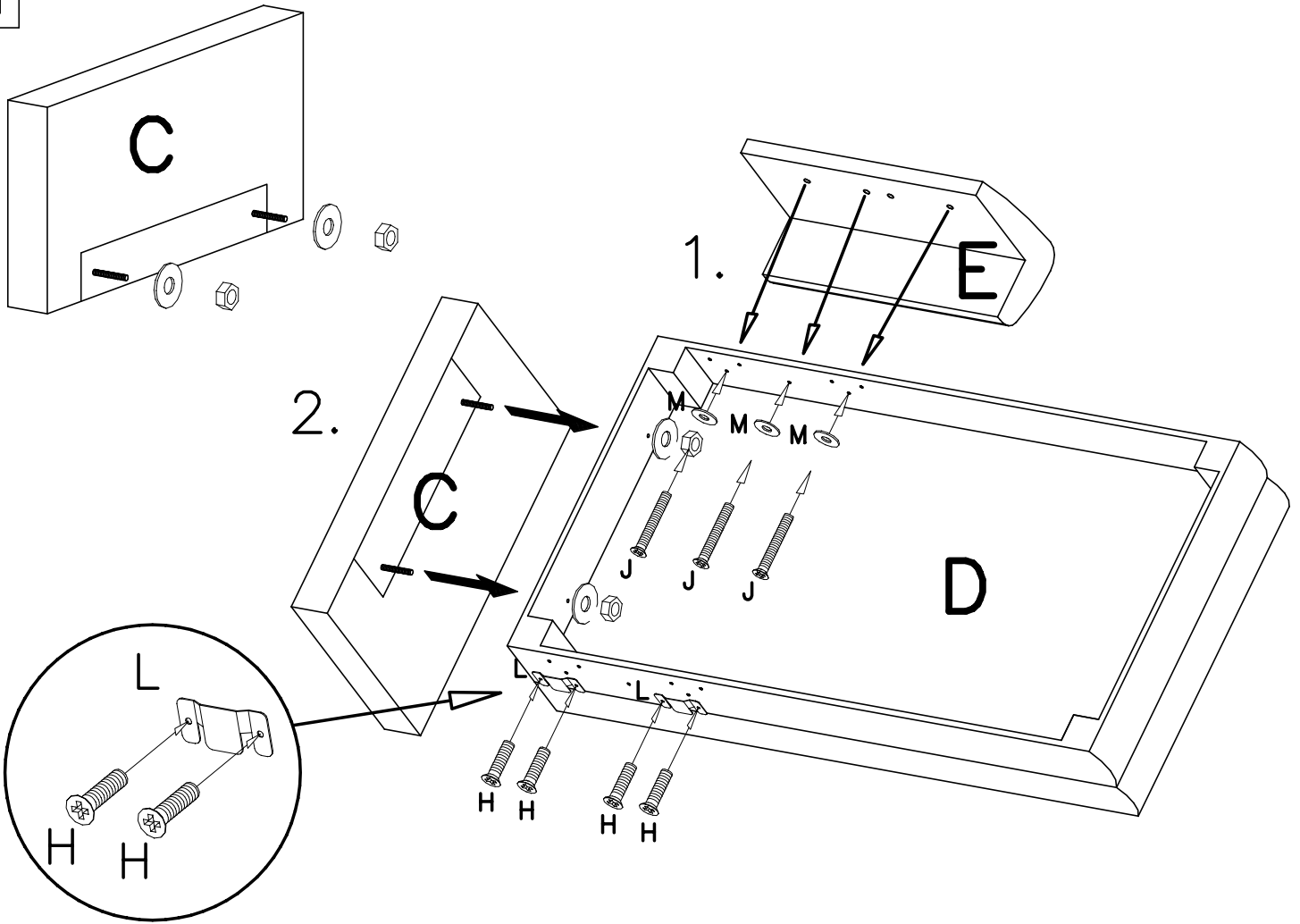
I



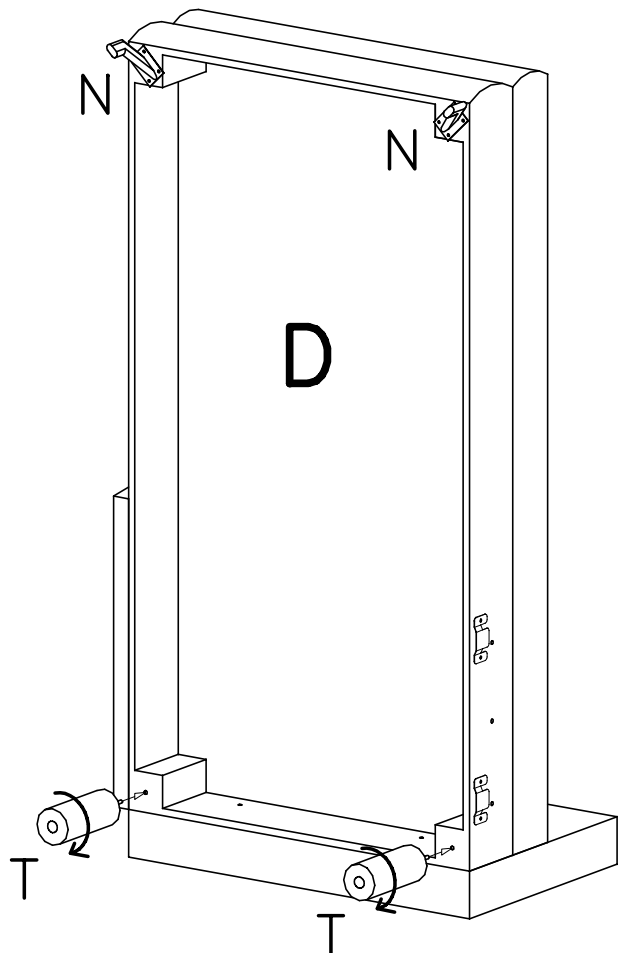
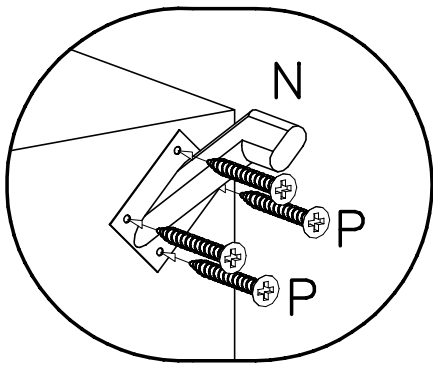
II



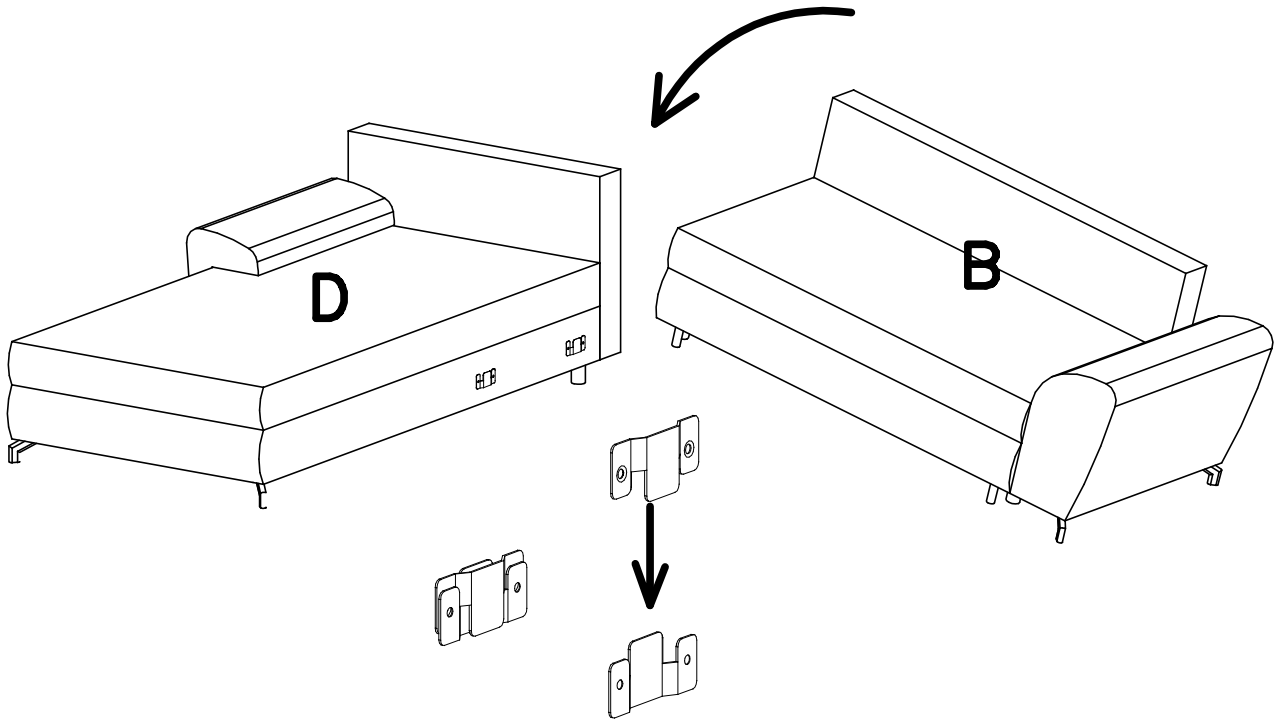
III



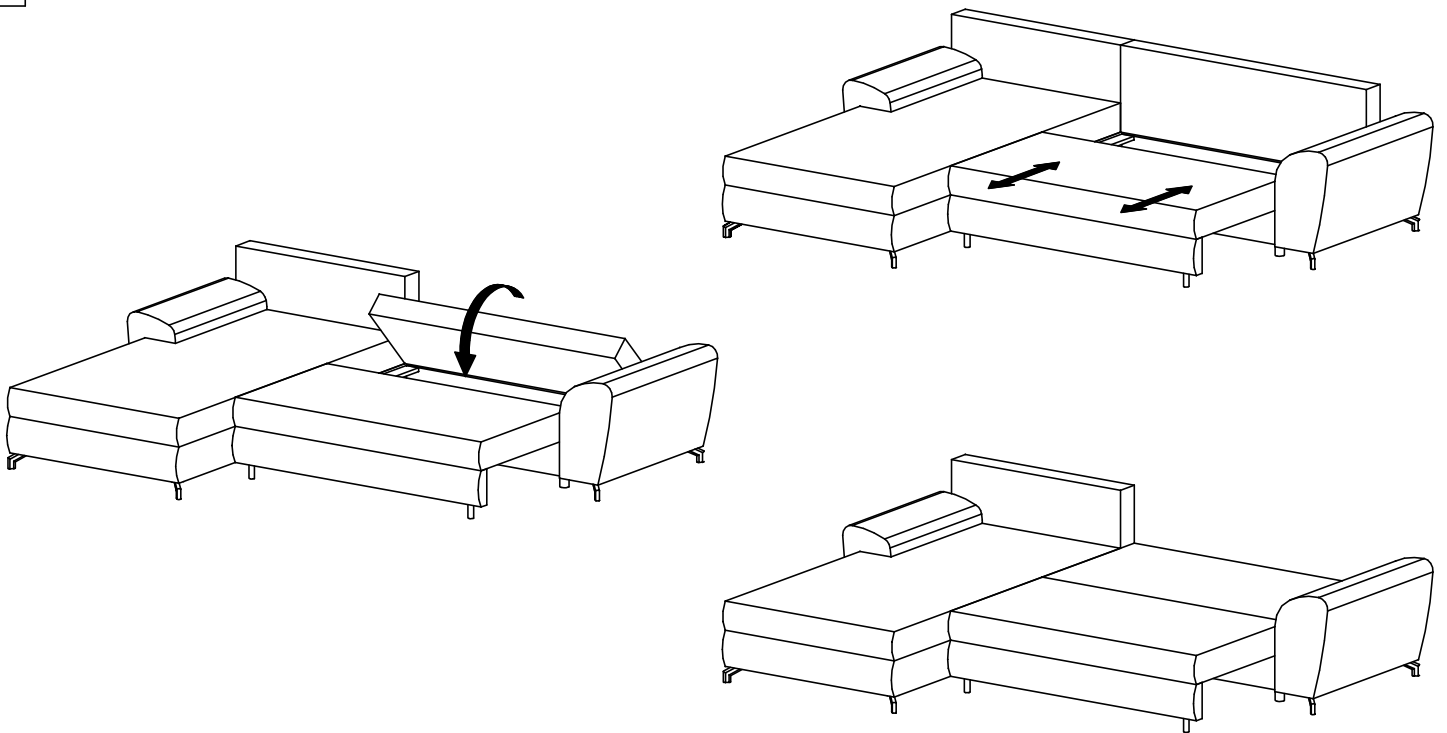
IV



V



VI



VII

