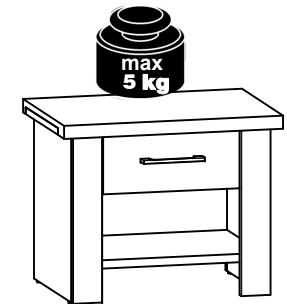
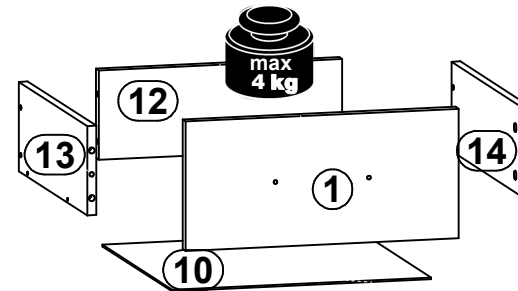
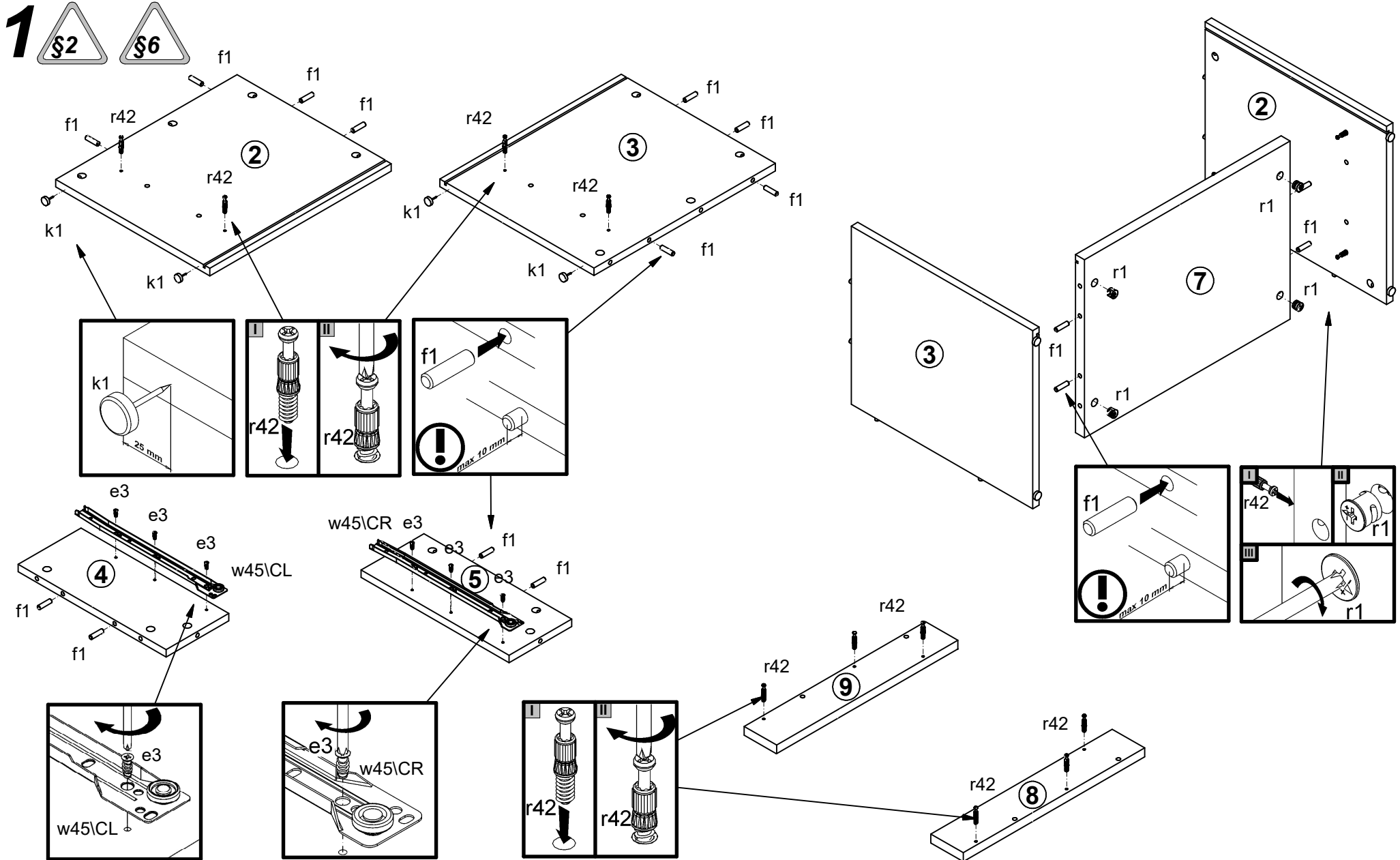


A	B	C (mm)			D
1	L30-011	374	174	16	1/1
2	L30-111	448	381	16	1/1
3	L30-112	448	381	16	1/1
4	L30-113	155	365	16	1/1
5	L30-114	155	365	16	1/1
6	L30-203	600	420	36	1/1
7	L30-308	508	381	22	1/1
8	L30-578	448	80	19	1/1
9	L30-579	448	80	19	1/1
10	L30-909	355	355	2,5	1/1
11	L30-910	348	518	2,5	1/1
12	ZS3-5595	483	140	12	1/1
13	ZS4-501	500	120	12	1/1
14	ZS4-502	500	120	12	1/1



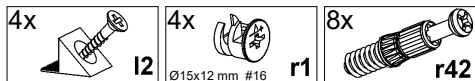
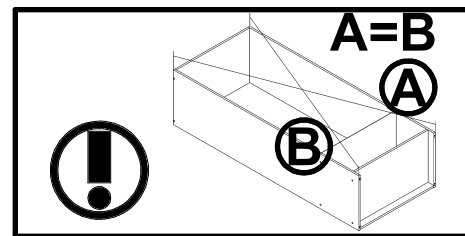
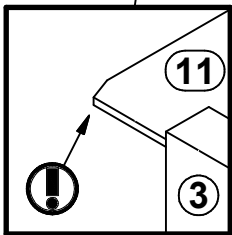
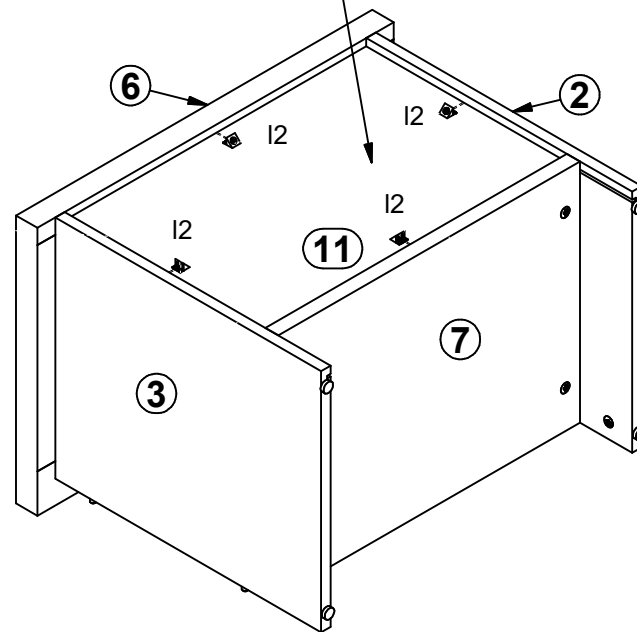
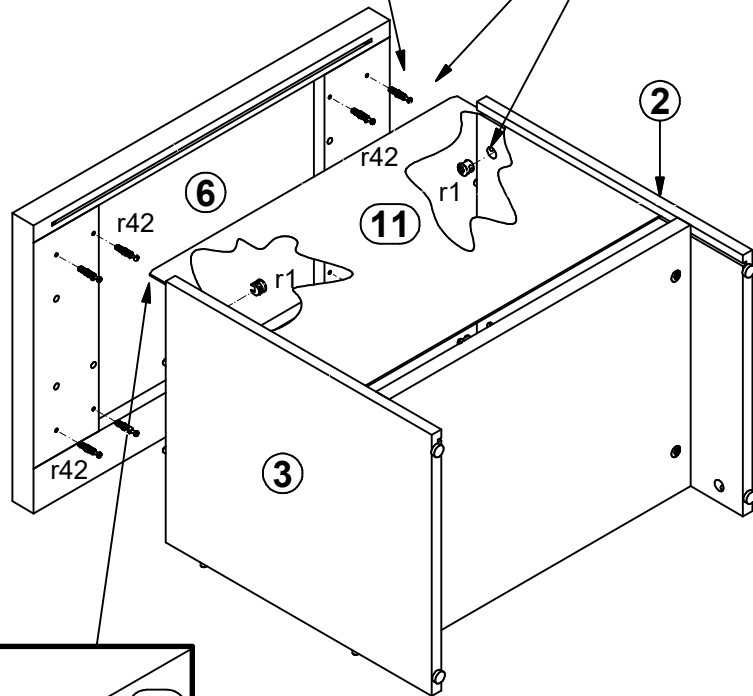
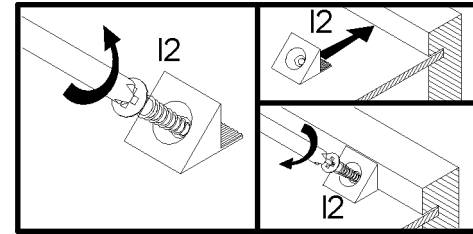
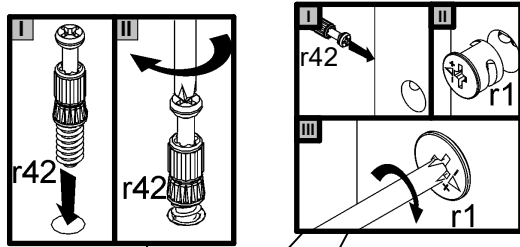
D
1/1

1x 128 mm c452	4x Ø5x9 mm e19	6x Ø6x13 mm e3	16x Ø6x30 mm f1	4x Ø6.5x40 mm f25	2x Ø6x30 mm f9	2x M4x25 mm j8	4x k1	4x l2	3x Ø3.5x16 mm p38	18x Ø15x12 mm #16 r1	4x Ø12x10.5 mm #12 r15
22x r42	1x 350 mm w45\CL	1x 350 mm w45\CR	1x 350 mm w45\DL	1x 350 mm w45\DR	4x Ø16 s2	1x n26	1x Ø3.5x16 mm p38				

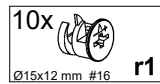
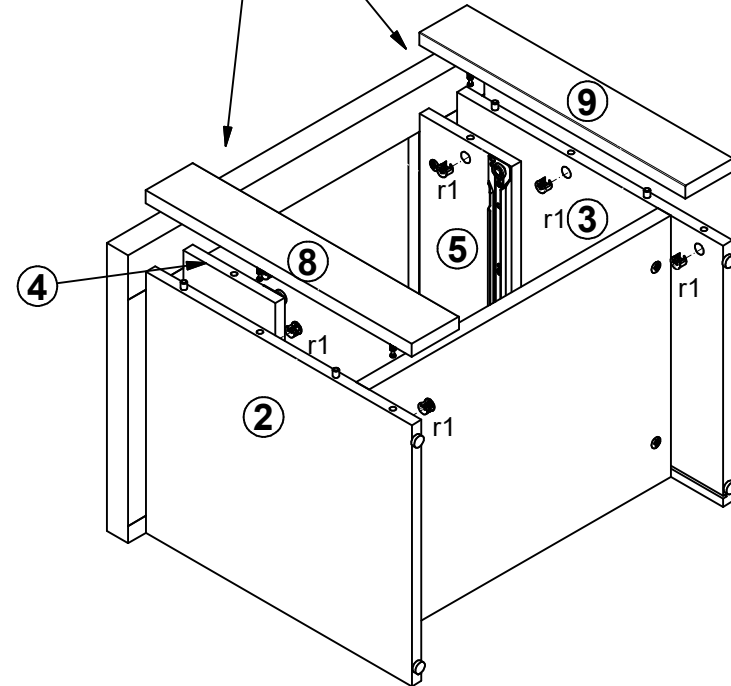
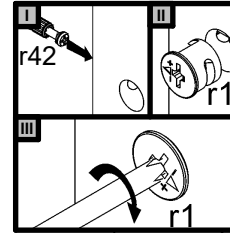
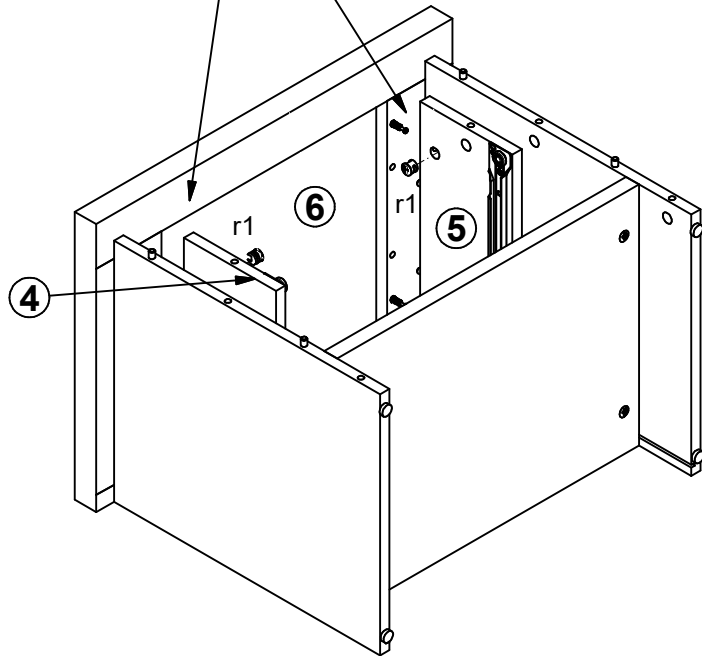


- 6x e3 Ø6x13 mm
- 16x f1 Ø8x30 mm
- 4x k1
- 4x r1 Ø15x12 mm #16
- 10x r42
- 1x w45\CL 350 mm
- 1x w45\CR 350 mm

2

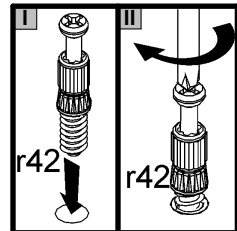
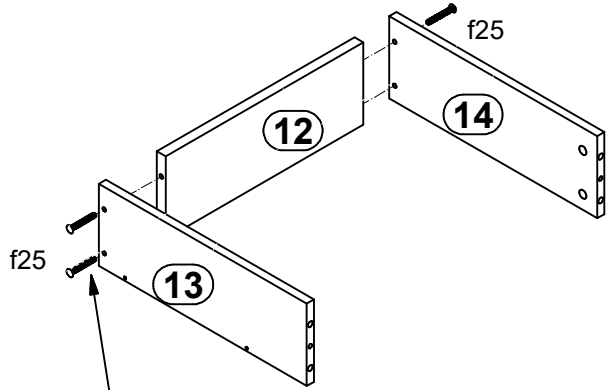


3

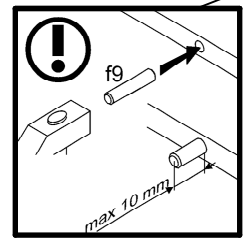
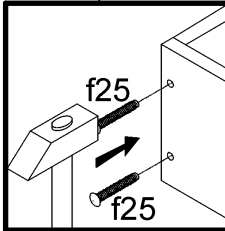
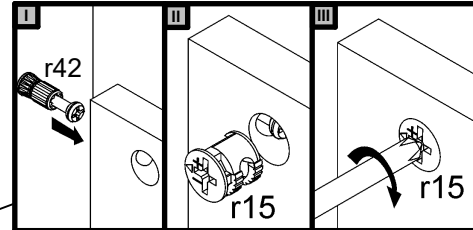
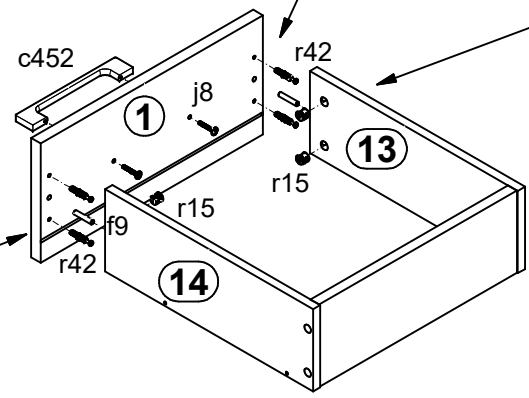


4

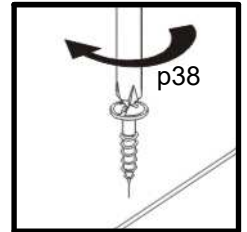
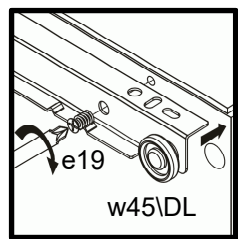
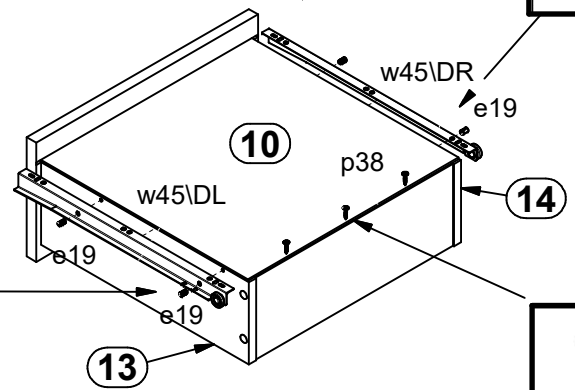
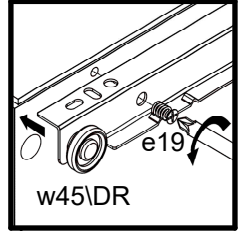
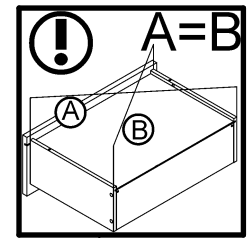
I



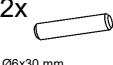

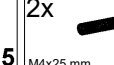
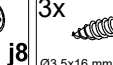
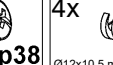
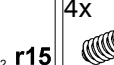




II

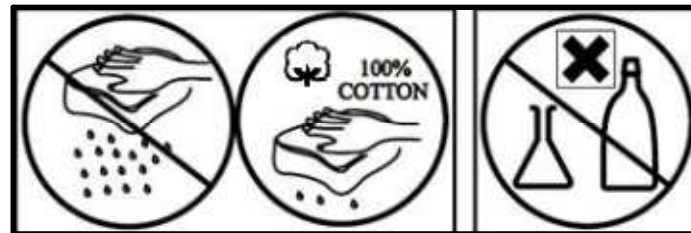
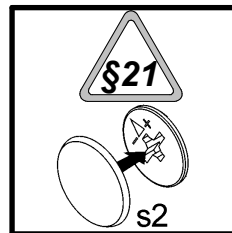
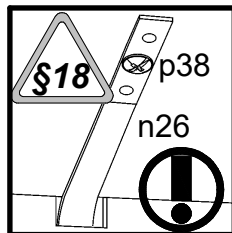
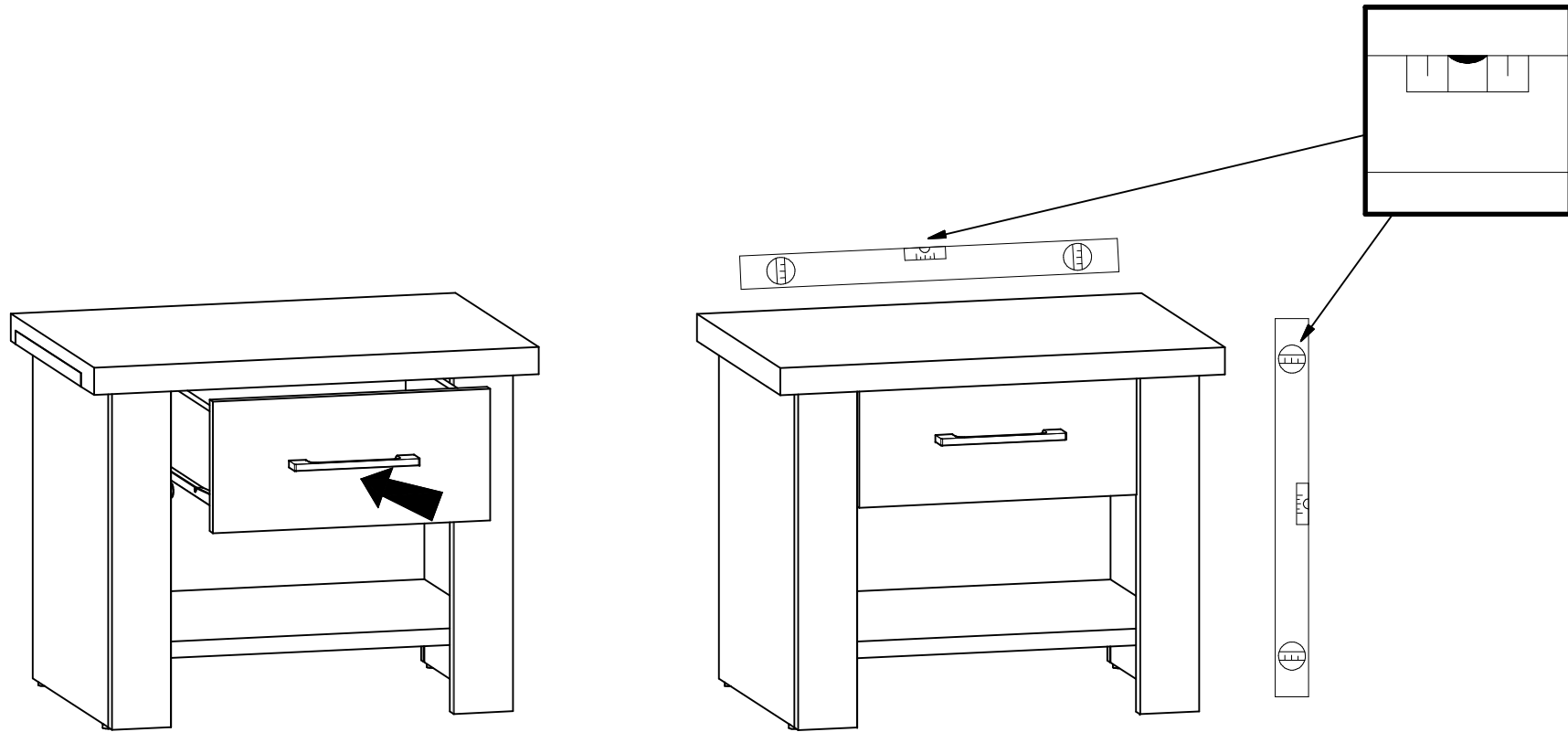


III



- 1x  c452
- 4x  e19
- 2x  f9
- 4x  f25
- 2x  j8
- 3x  p38
- 4x  r15
- 4x  r42
- 1x  w45\DL
- 1x  w45\DR

# 5



- 1x n26
- 1x p38  $\varnothing 3.5 \times 16 \text{ mm}$
- 4x s2  $\varnothing 16$